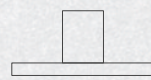
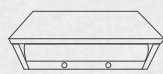


BlueSky

cooking style

- Professional Kitchen Appliances -



CATALOG 2026-2027

since 1969

Index

1	關於藍天廚飾 BlueSky	03
2	極靜分離式排油煙機說明	04
3	排油煙機系列	04
	極靜超薄排油煙機	08
	T型分壓導流排油煙機	14
	T型雙層分壓導流排油煙機	20
	T型巴弗排油煙機	24
	全隱藏式排油煙機	30
	全隱藏可掀式排油煙機	38
4	炊飯器收納櫃系列	44
	上掀式炊飯器收納櫃系列	45
	抽屜式炊飯器收納櫃系列	56
5	殺菌烘碗機系列	66
	落地式烘碗機系列	76
	橫抽式烘碗機系列	80



SINCE 1969

About Us.

「廚房」是一天美好生活的起始，也是家人享受烹調樂趣與聚會的重要空間。「廚飾」意涵著讓廚房設備不再看起來冷冰冰的機器，而是使它成為廚房的裝飾藝術品，將烹飪、設計、人文與廚房的關係完美地整合融入居家生活。秉持著「創新設計·性能美學」的核心設計理念，讓中式烹調的環境下也能兼具設計美學，滿足您重視設計與性能的需求，是藍天廚飾BlueSky的品牌宗旨。

藍天廚飾BlueSky自1969年起成立57年，一直專注於研發創新符合中式烹飪習慣的廚房設備品牌。產品兼具美學與性能的設計理念，深受許多設計師與顧客的喜愛，營運暨業務總部於台北市內湖區金豐街成立展示中心，擁有自己的研發團隊、生產工廠和專業的售後服務。2014年擴大至台中展示及服務範圍，2025於高雄增設直營展示中心，主要專案客戶遍及知名豪宅、高級社區等質感精品與優質性能的建築大樓。

當您看過藍天廚飾的商品，您會發現我們的用心；當您用過藍天廚飾的商品，您會了解我們的堅持！

設計研發

RESEARCH &
DEVELOPMENT

生產製造

PRODUCTION
MANUFACTURE

銷售物流

SALES &
LOGISTICS

售後服務

AFTER
SERVICE

BlueSky提供研發、設計、製造、銷售、維修 完整一條龍式完整服務

開放式廚房首選
極靜分離式排油煙機系列

WHISPER
HOLD



開放式廚房首選

極靜分離式排油煙機系列

T型分壓 / T型超薄 / 隱藏式 / 中島式

1200 m^3/h
一米直管

超強勁排風量

57 Max
dB

超靜音運轉音量

樹葉摩擦	悄悄話	圖書館低語	極靜分離式 排油煙機	一般對話	電話鈴聲	吸塵器	狗叫聲
20dB	30dB	40dB	57dB	60dB	70dB	80dB	90dB

82%

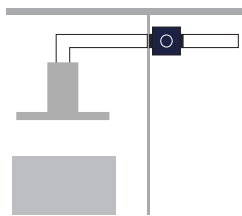
有效降低噪音



聲音測試影片

極靜分離式排油煙機

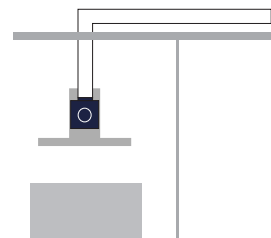
44-57dB



主機置於陽台

一般型排油煙機

59-80dB



主機置於機體內

※ 測試噪音為實驗室測試數據，依照現場環境不同，數據也會因而有所改變



極靜分離式排油煙機

開放式廚房最怕油煙與噪音。極靜分離式油煙機將馬達外移，大幅降低運轉聲，最高 57 分貝，強力排煙同時依然保持客廳與餐廚的安靜與舒適。

讓你邊料理、邊聊天不受干擾，真正享受開放式廚房的美好——強力排煙、極靜享受。

低噪靜音

邊煮邊聊也不怕吵醒孩子，運轉聲最高僅 57 分貝，讓廚房更安靜舒適。

強力排風

高轉速瞬吸油煙，廚房空氣依然清爽乾淨。

美型外觀

極簡設計，輕鬆融入任何廚房風格，兼具功能與美感。

什麼人適合極靜分離式排油煙機？



家有幼兒



家有長輩



居家辦公



開放廚房



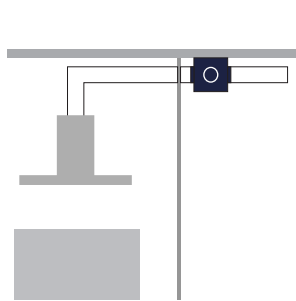
經常下廚



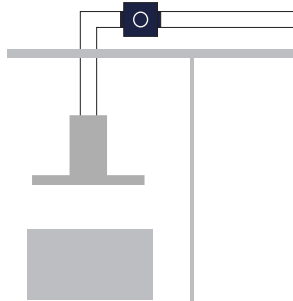
追求品質

Q1 分離式主機可安裝位置

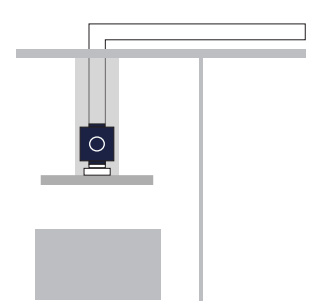
分離式主機設計為多面向安裝方式，並且可適用三種常見環境安裝。



1 主機置於內陽台
(外面需有雨遮)



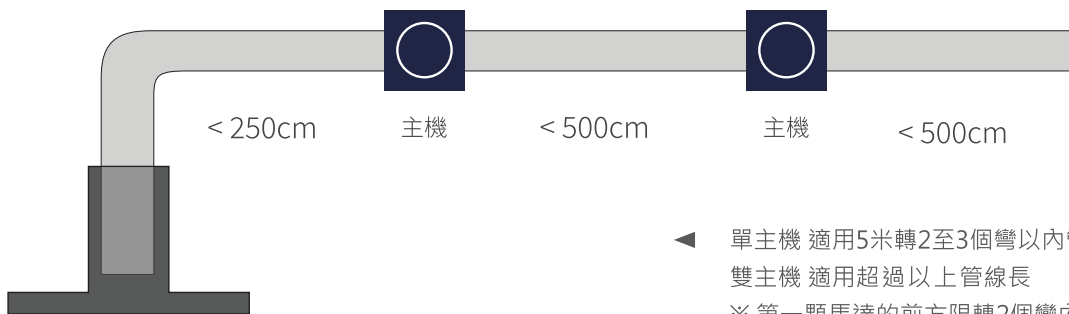
2 主機置於上方
(需預留65*65cm維修孔)



3 主機置於油煙機上方
(隱藏於煙罩內或櫥櫃內)

Q2 解決長距離排風管線的環境

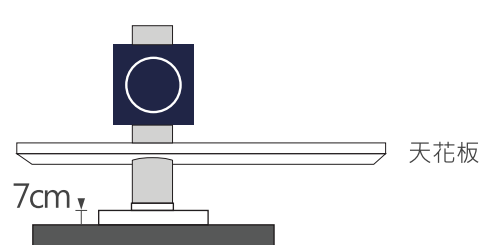
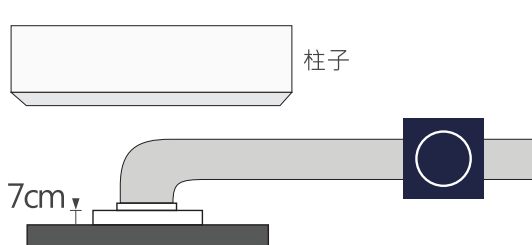
單主機款式適用5米3彎之距離，若超過以上條件，可挑選雙主機款式，最長可適用管線長度12-13米。



- ◀ 單主機 適用5米轉2至3個彎以內管線長
- 雙主機 適用超過以上管線長
- ※ 第一顆馬達的前方限轉2個彎內

Q3 遇到梁柱或天花板的問題

當油煙機上方遇到梁柱或天花板過低，往往因為出風口短距離轉彎排風不順，造成吸力不佳情形。分離式排油煙機風箱高度僅有7公分，馬達後置抽風，可解決短距離轉彎排風不順的問題。



聲音夠靜 吸力夠勁

強勁安靜的分離式秘密



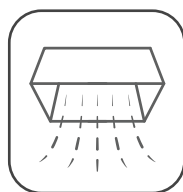
降低82%噪音

專利設計，高速運轉57dB
最低44dB大幅降低室內噪音



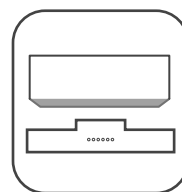
強勁排風量

快炒、煎魚、油炸瞬間大油煙迅速排除，避免滯留室內



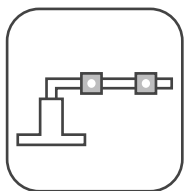
專利增壓集風箱

專利特殊結構集風箱
增壓加強吸力不減弱



易閃樑柱

解決環境遇到低梁的問題
避免風管擠壓影響吸力



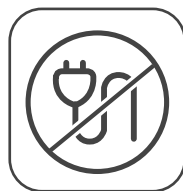
適用長距離

若現場管線長度較長，雙
主機型號可加強排煙速度



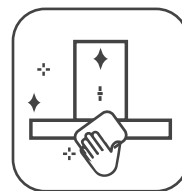
三速同步連動

別於一般中繼馬達，分離式
主機三速皆可同步運轉



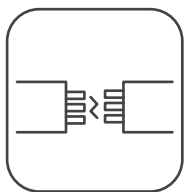
主機不需設電源

電源由油煙機端供應，主機
不需另外設置電源



無馬達易清潔

油煙機端內部無馬達，不銹
鋼集風箱清潔容易



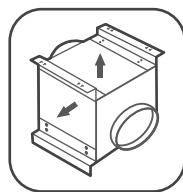
穩定有線連接

專用連接線同時提供電源及
訊號，訊號穩定不受干擾



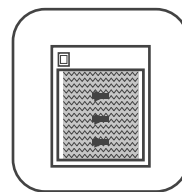
延遲排風功能

烹飪後可排除室內、機體及
管線殘餘的油煙，壽命更長



專利多向安裝主機

附設吊掛板可安裝於左右上
不同面向，提供安裝便利性



專利替換式濾網

可替換式濾油網，可多次使
用亦可單獨替換，更加環保

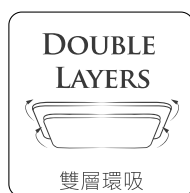




Ultra Thin

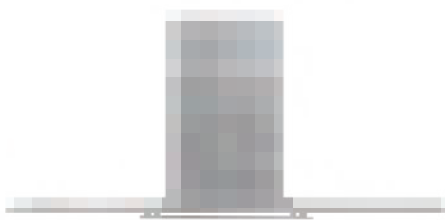
極致輕薄 3.4cm

超薄機型具有專利雙層導流結構，雙倍增壓雙倍排煙，分離式主機設計
最高速運轉聲音僅57分貝，滿足您視覺與聽覺的享受！



吸力測試影片





商品資訊

NEW

分離式

不銹鋼

曜岩黑

不銹鋼

單主機

雙主機

80cm	BS-9801AS	BS-9801AS2
90cm	BS-9802AS	BS-9802AS2
120cm	BS-9803AS	BS-9803AS2

曜岩黑

單主機

雙主機

80cm	BS-9801DAS	BS-9801DAS2
90cm	BS-9802DAS	BS-9802DAS2
120cm	BS-9803DAS	BS-9803DAS2

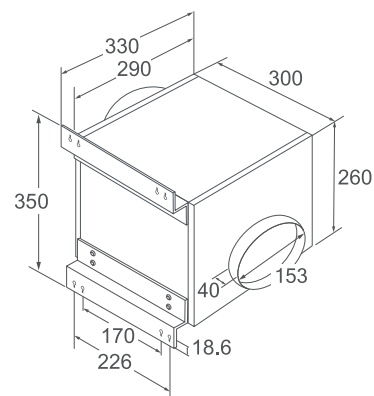
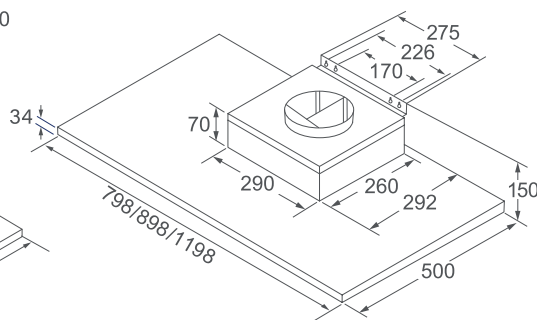
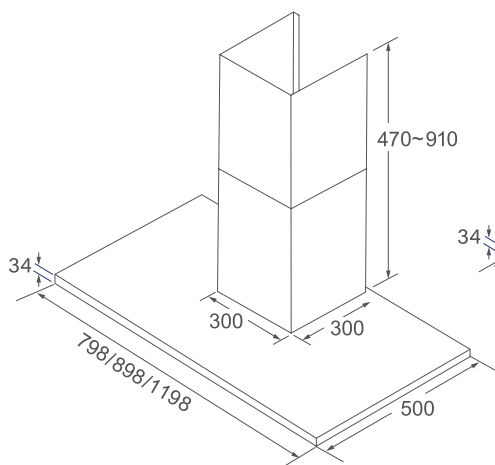
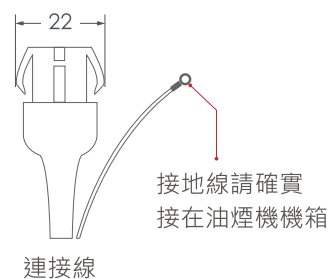
極靜超薄排油煙機

排風量：1200m ³ /h (一米直管)	最高轉速：2350 rpm
耗電量：352W _(單) / 676W _(雙)	照明燈：LED 燈條
電壓/頻率：110V/60Hz	外觀材質：不銹鋼
安裝形式：壁掛式	集油杯盤：集油盤
按鍵開關：電子式	過濾網：附濾網

- 3.4CM超薄俐落
- 最高運轉僅57分貝
- 分離式主機設計
- 專利雙層導流結構
- 時尚霧黑獨特表現
- 延遲排風功能
- 不銹鋼髮絲紋細緻質感
- 可替換式環保油網

極靜超薄排油煙機

不銹鋼 單主機	BS-9801AS	BS-9802AS	BS-9803AS	※ 單主機附3米, 雙主機附8米連接線 ※ 主機可鎖於上方或左右側牆
不銹鋼 雙主機	BS-9801AS2	BS-9802AS2	BS-9803AS2	
曜岩黑 單主機	BS-9801DAS	BS-9802DAS	BS-9803DAS	※ 馬達含左右套管寬度390mm
曜岩黑 雙主機	BS-9801DAS2	BS-9802DAS2	BS-9803DAS2	







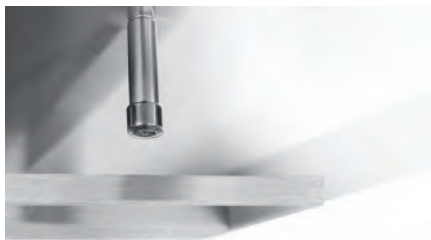
T-Shape

T型深罩導流系列

有別於一般T型排油煙機，特殊結構和風道設計，提升60%排煙速度
瞬吸大量油煙，迅速排除屋外，帶給您全新的美好烹飪體驗！



安全防落掛勾



質感磁吸角柱



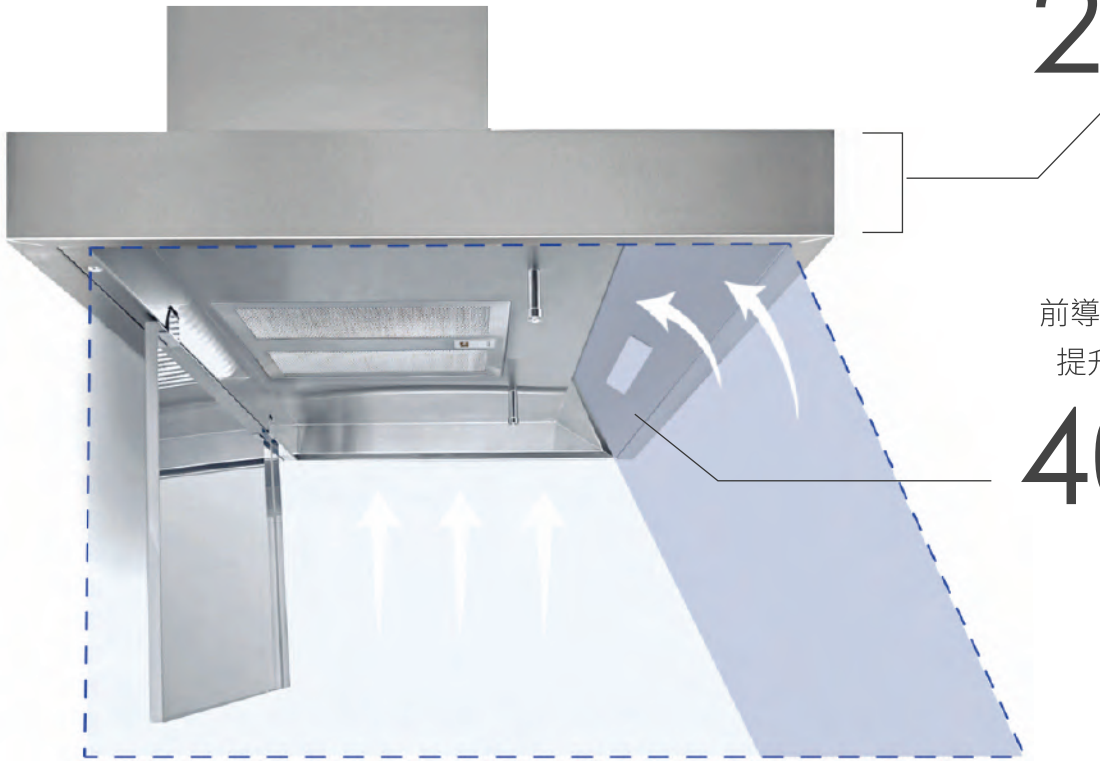
自然柔和照明

8CM深罩式緩衝空間
增加攬煙面積

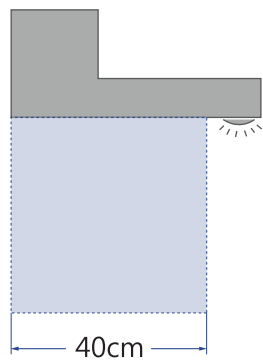
25%

前導流斜面設計
提升排煙速度

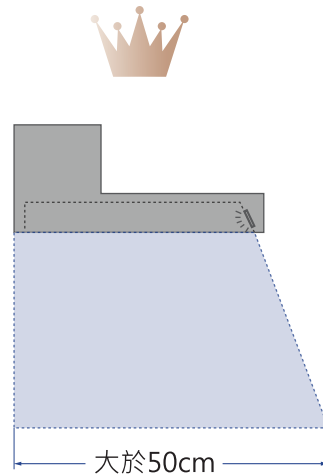
40%



攬煙面積範圍說明



VS



市售T型排油煙機

平面燈罩板 減少10公分涵蓋深度

BlueSky 分壓排油煙機

斜面燈罩板 延伸涵蓋深度



VS



市售T型排油煙機

主機上縮 吸煙範圍受限

BlueSky 分壓排油煙機

主機下沉 增加左右前方吸力



內置主機

BS-9608A 80cm
 BS-9609A 90cm
 BS-9612A 120cm

排風量：1320m ³ /h (一米直管)	最高轉速：2350 rpm
耗電量：352W	照明燈：LED燈條
電壓/頻率：110V/60Hz	外觀材質：不銹鋼
安裝形式：壁掛式	集油杯盤：油杯、油盤
按鍵開關：電子式	過濾網：無油網

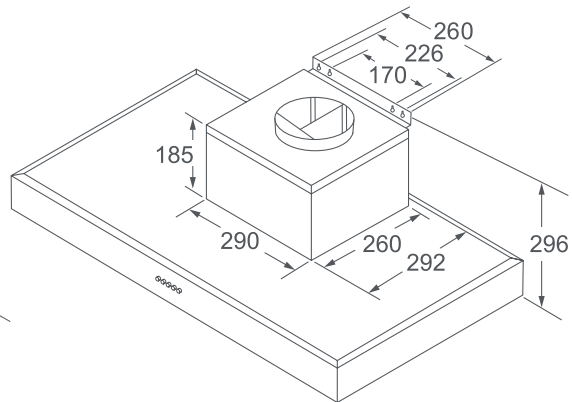
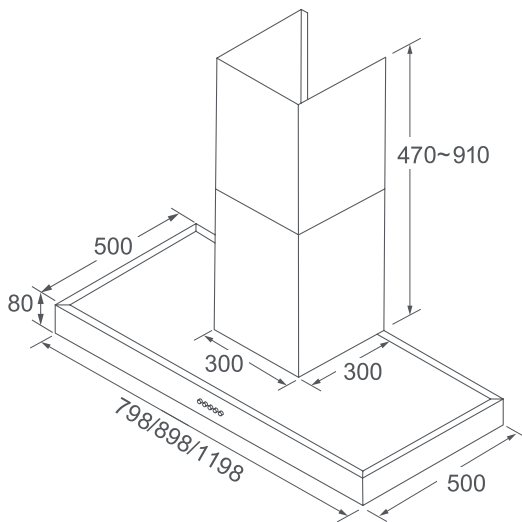
- 深罩式緩衝結構 油煙不飄散
- 耐燃材質堅固油杯
- 每小時1260m³/h超強排風
- 延遲運轉保持空氣清新
- 安全防落磁吸式分壓板
- 自然柔和LED照明光源



集油杯(內置馬達)



商品資訊





分離式

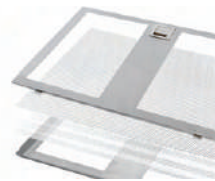
單主機

雙主機

BS-9608AS	BS-9608AS2	80cm
BS-9609AS	BS-9609AS2	90cm
BS-9612AS	BS-9612AS2	120cm

排風量：1200m ³ /h (一米直管)	最高轉速：2350 rpm
耗電量：352W / 676W	照明燈：LED燈條
電壓/頻率：110V/60Hz	外觀材質：不銹鋼
安裝形式：壁掛式	集油杯盤：油盤
按鍵開關：電子式	過濾網：附濾網

- 深罩式緩衝結構 油煙不飄散
- 可替換式環保設計油網
- 每小時1200m³/h超強排風
- 延遲運轉功能 保持空氣清新
- 安全防落磁吸式導流板
- 自然柔和LED照明光源
- 分離式主機設計



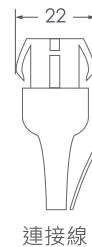
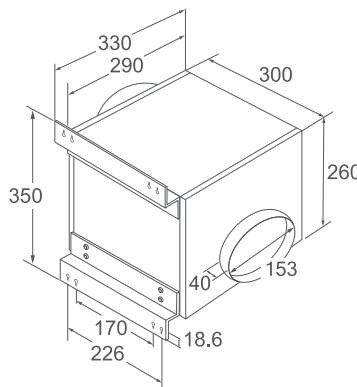
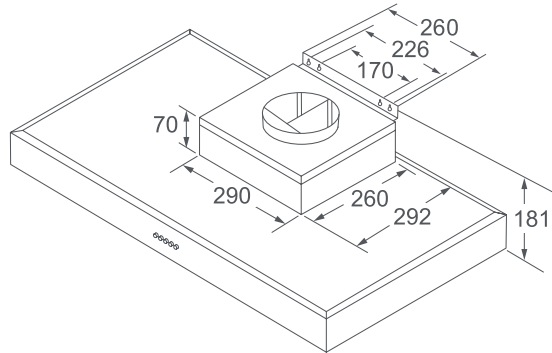
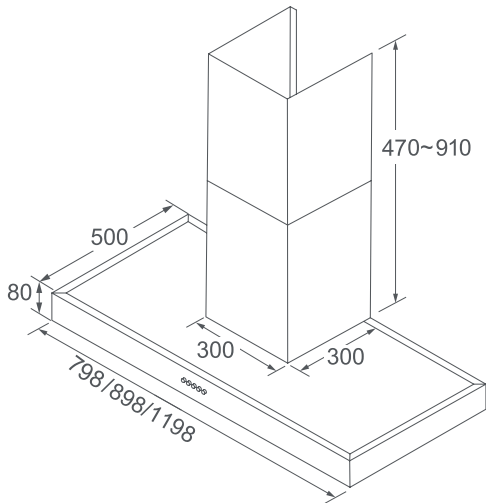
可替換式濾網



吸力測試



商品資訊



連接線

接地線請確實鎖在油煙機機箱

- ※ 單主機附3米、雙主機附3米和8米連接線
- ※ 主機可鎖於天花板樓板、內陽台、油煙機上方
- ※ 主機可鎖於上方、左右側牆或直立鎖於牆面
- ※ 若於天花板上方，請預留維修孔於主機正下方
- ※ 主機含左右套管寬度400mm

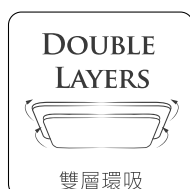




Double Layers Island

極靜中島雙層導流系列

集合深罩式機體結構，雙層環吸進氣設計，雙倍增壓加深攏煙範圍
最適合需要吸力強勁又安靜的開放式廚房空間



吸力測試影片

DOUBLE LAYERS

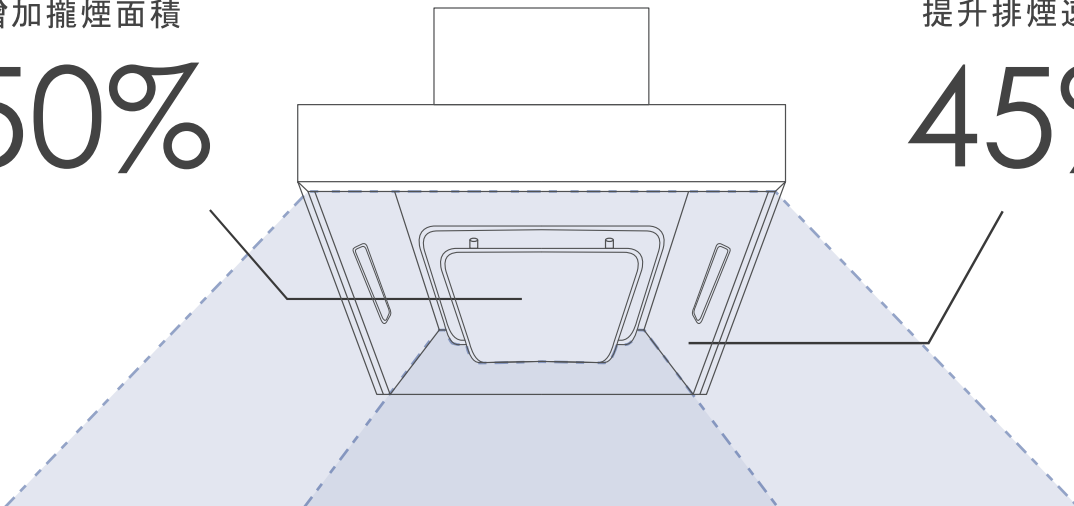


雙分壓龍捲環吸



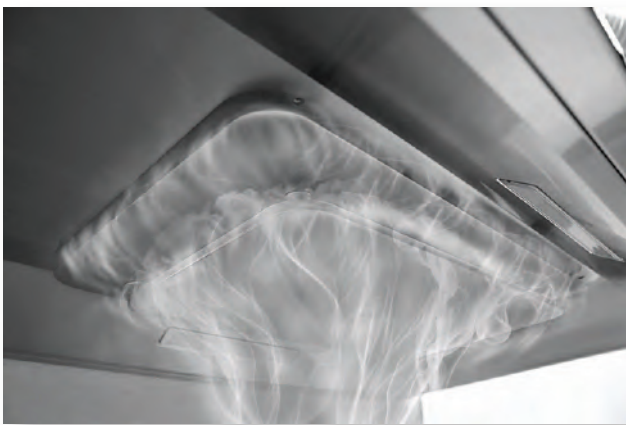
專利雙分壓環吸設計
增加攙煙面積

50%



專利雙向斜面攙煙設計
提升排煙速度

45%



專利雙層分壓導流設計

當瞬間大量油煙一湧而上，雙層負壓導流設計增加進煙速度，油煙全面防禦避免擴散，還給廚房清新乾淨的環境



NEW

極靜中島雙層導流排油煙機

排風量：1200m ³ /h (一米直管)	最高轉速：2350rpm
耗電量：352W / 676W	照明燈：LED燈條
電壓/頻率：110V/60Hz	外觀材質：不銹鋼
安裝形式：中島式	集油杯盤：集油盤
按鍵開關：電子式	過濾網：附濾網

分離式

單主機

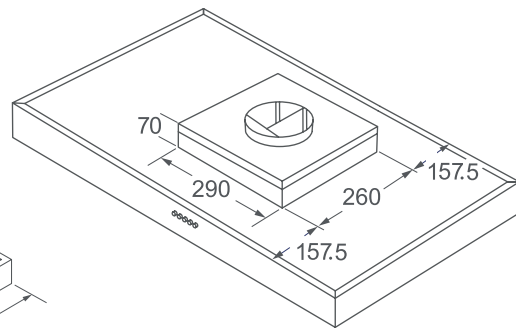
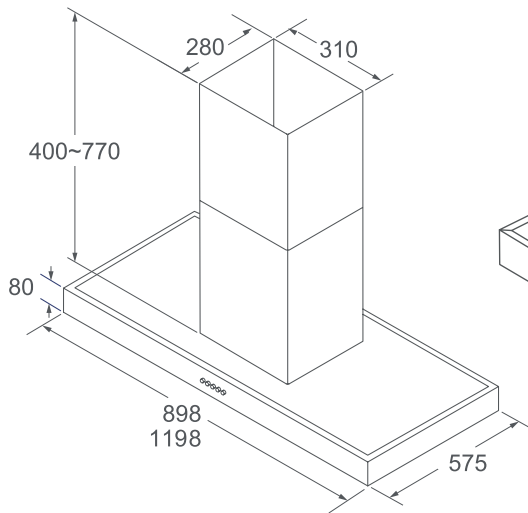
雙主機

90cm	BS-9702AS	BS-9702AS2
120cm	BS-9703AS	BS-9703AS2



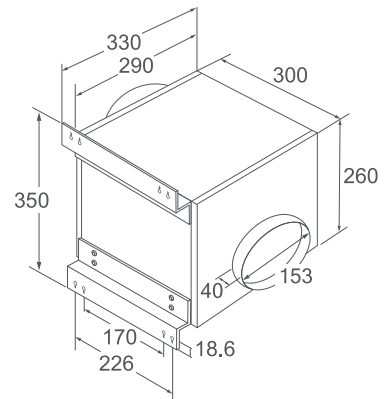
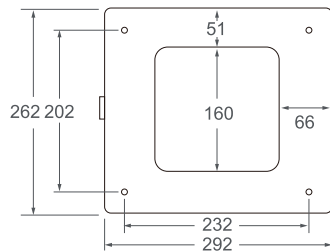
商品資訊

- 中島式設計
- 專利雙層導流結構
- 易拆式分壓板及油網
- 深罩式緩衝結構
- 分離式主機設計
- 前後斜面導流設計
- 延遲排風功能
- 超靜馬達運轉聲



連接線

接地線請確實鎖在油煙機機箱



- ※ 單主機附3米、雙主機附3米和8米連接線
- ※ 主機可鎖於天花板樓板、內陽台、油煙機上方
- ※ 主機可鎖於上方、左右側牆或直立鎖於牆面
- ※ 若於天花板上方，請預留維修孔於主機正下方
- ※ 主機含左右套管寬度400mm

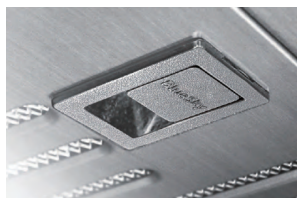




Baffle Filters

巴弗排油煙機系列

相較一般傳統式呂油網設計巴弗式油網線條大氣俐落，不銹鋼框體上下包覆，材質堅硬長時間使用提升油網耐用性，內部可替換式濾材可多次使用，外型亮眼且清潔容易



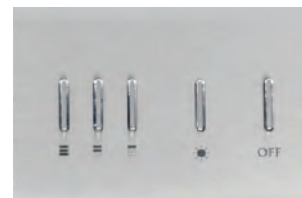
鋅合金卡扣



可替換式濾材



安全防落掛勾



質感按鍵開關



細緻鋅合金卡扣

高質感鋅合金卡扣材質，高雅外觀
使用滑順堅固耐用



Premium steel baffle filters are designed to efficiently capture grease and oil while allowing airflow, ensuring a cleaner cooking environment. Anti-drop safety hooks provide secure installation, preventing accidental detachment and ensuring safety during cooking.



可替換式濾材，粗線徑、耐用度高
清潔更便利，搭配安全防落掛勾
取拿安全不掉落

加粗線徑濾材不易損壞
內部濾材可獨立更換
符合環保概念節省耗材





內置主機

BS-9709A
BS-9712A

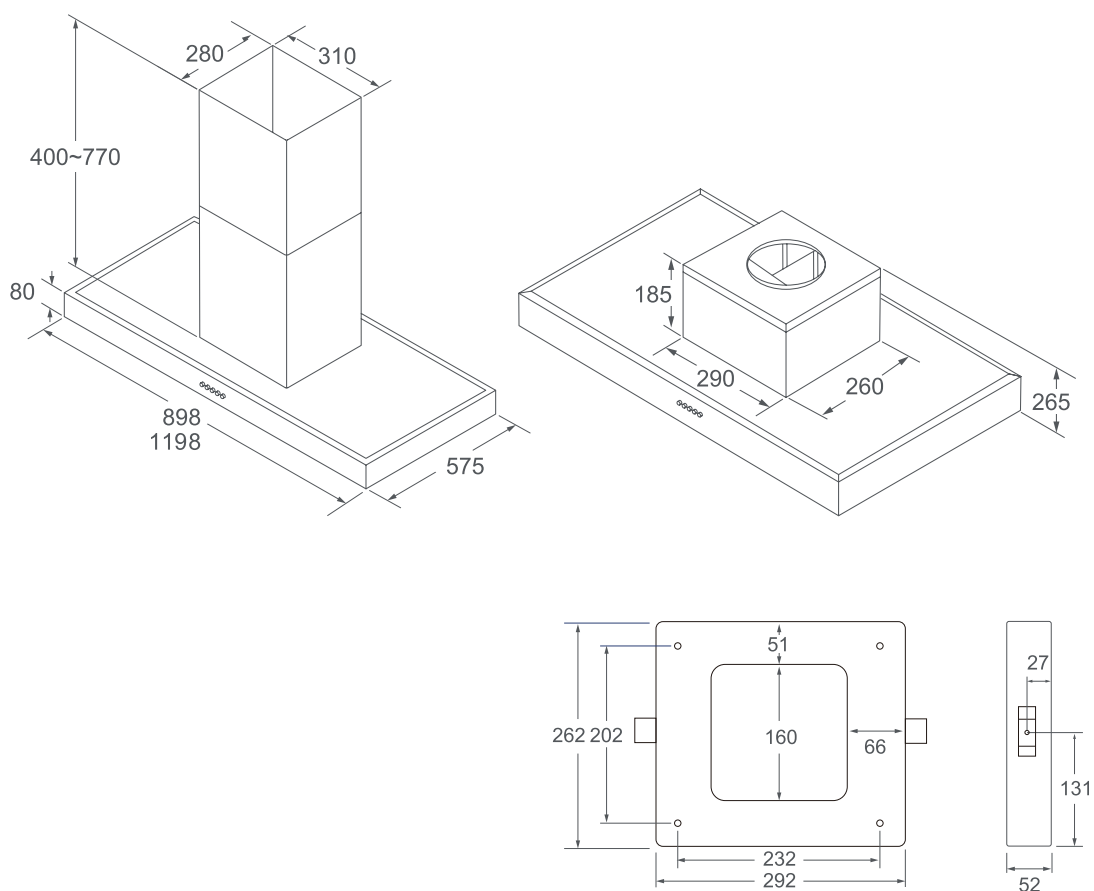
90cm
120cm



商品資訊

排風量：1200m ³ /h (一米直管)	最高轉速：2350rpm
耗電量：365W	照明燈：LED燈條
電壓/頻率：110V/60Hz	外觀材質：不銹鋼
安裝形式：中島式	集油杯盤：集油杯
按鍵開關：電子式	過濾網：巴弗油網

- 平網不銹鋼框體 可替換式濾材
- 安全防落平網掛勾 使用更安心
- 高亮度質感按鍵開關
- 鋅合金卡扣 滑順耐用度高
- 自然柔和LED照明光源
- 靜音延遲排風功能





內置主機

BS-9509B
BS-9512B

90cm
120cm



商品資訊

排風量：1200m³/h (一米直管) 最高轉速：2350rpm

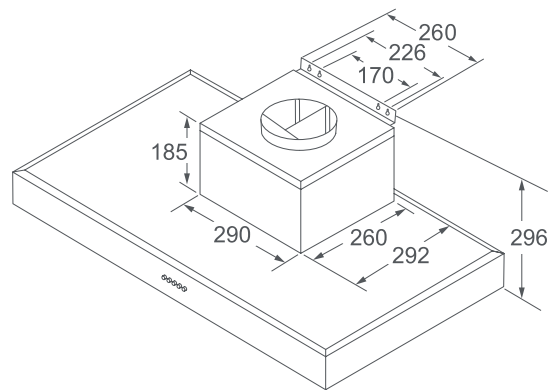
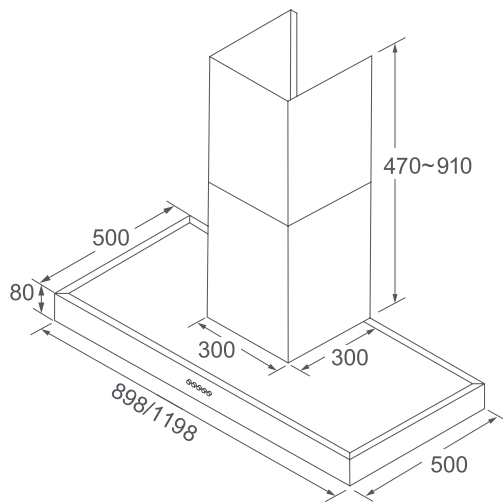
耗電量：386W 照明燈：LED燈條

電壓/頻率：110V/60Hz 外觀材質：不銹鋼

安裝形式：壁掛式 集油杯盤：集油杯

按鍵開關：機械式 過濾網：巴弗油網

- 不銹鋼平網框體
- 可替換式環保濾材
- 自然柔和LED照明光源
- 俐落簡約直線式按鍵
- 鋅合金卡扣 滑順耐用度高
- 安全防落平網掛勾 使用更安心







ARC BUILT-IN

全隱藏可掀式排油煙機

完美結合工藝與品味的極緻設計，特殊弧形導流板，大器美觀易清潔
徹底解決一般市面隱藏式油煙機攏煙面積不足的問題



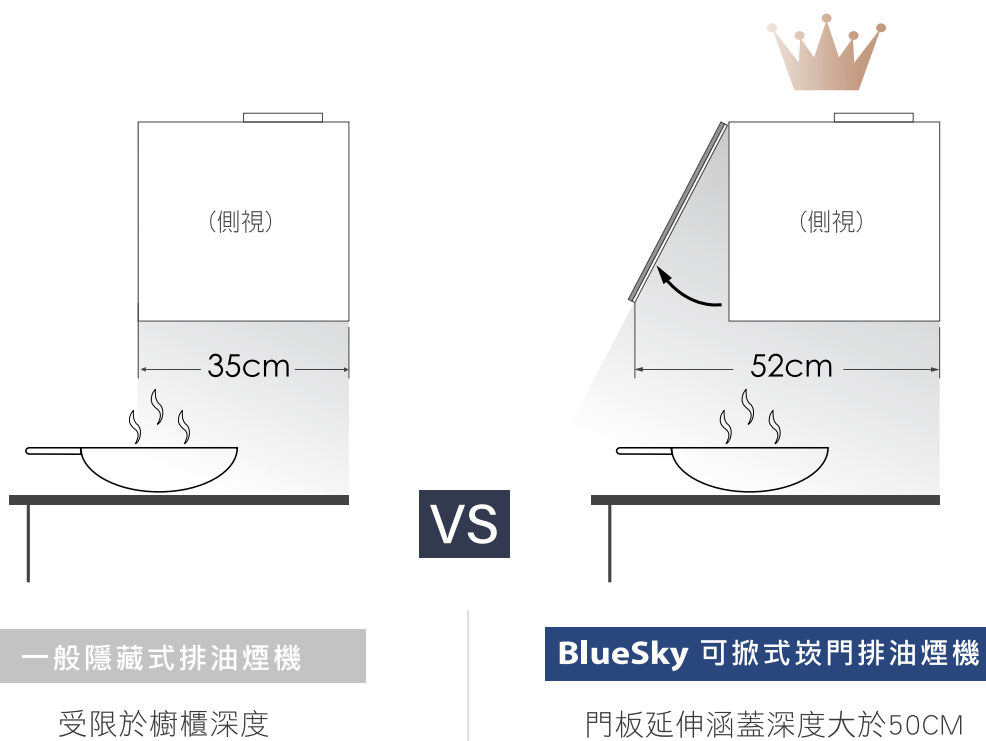
BS-9309H
內置主機吸力測試



BS-9309AS
極靜分離式吸力測試

48%

特殊掀門結構
提升攏煙深度

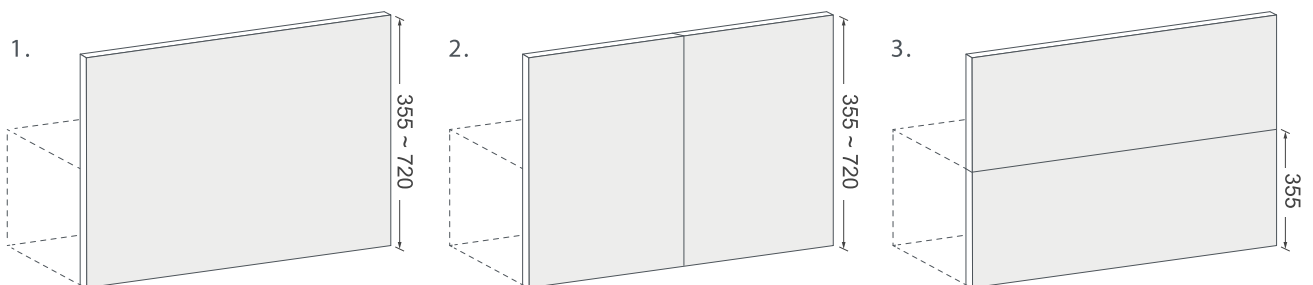


FLEXIBLE PANEL DESIGN



廚具門板造型變化

內層不銹鋼嵌門板可與廚具門板結合 | 搭配廚具門板線條多變設計 | 請留意門板間隙





質感不銹鋼桶身

全機採用不銹鋼桶身，修邊細膩
桶身內部能夠輕易擦拭清潔
保持機箱整潔乾淨。



耐用機械結構 重力搖臂

進口高載重搖臂，經過10萬次
開合測試，機械式結構耐用度
高可配合玻璃、不銹鋼木芯板
等不同材質門板設計。



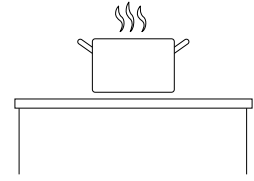
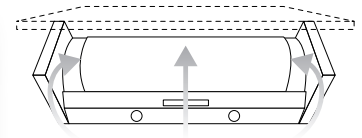
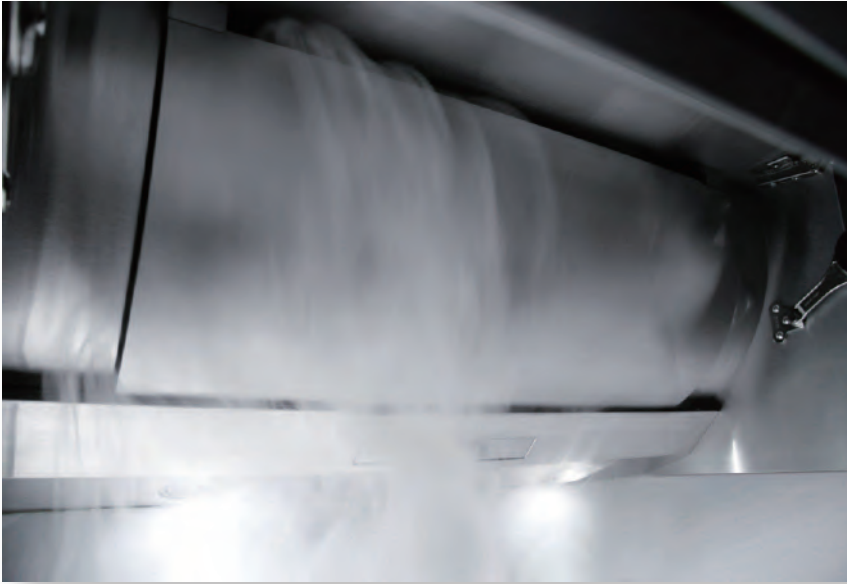
高亮度LED照明燈

採用高亮度LED崁燈，烹飪時菜
色更顯清晰，減少眼壓不適，省電
且使用時效長。



不銹鋼油杯 環保免耗材

採用不銹鋼集油杯、材質耐用易
清潔，免除後續耗材更換的困擾
減少二次汙染。



三向

分壓導流環吸
油煙包覆不外露



三段式開關 延遲排煙

簡易操作，瞬間排除大量油煙。
延遲排風功能將烹飪後廚房及機
箱風管殘餘油煙排除乾淨。



易拆式弧形導流分壓板

不鏽鋼弧形導流板設計擦拭容易
無需工具易拆卸，機箱內部壁面亦
可自行輕鬆清潔。



高性能可替換式強力馬達

高速運轉強力馬達，超高排風量
多年後可獨立替換主機，吸力如
新，免更換整台排油煙機。



內置主機

BS-9309H 90cm
BS-9312H 120cm

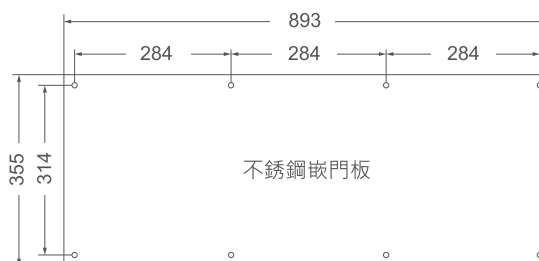
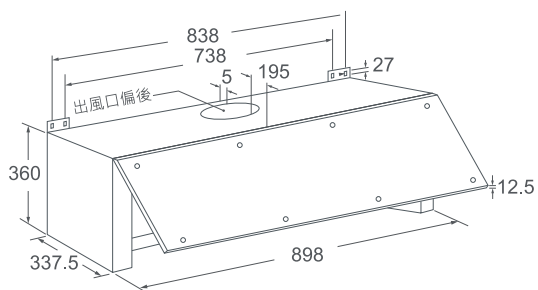
排風量：1200m ³ /h (一米直管)	最高轉速：2350rpm
耗電量：352W	照明燈：LED條燈
電壓/頻率：110V/60Hz	外觀材質：不銹鋼
安裝形式：壁掛式	集油杯盤：不銹鋼集油杯
按鍵開關：電子式	過濾網：無

- 全機不銹鋼材質打造
- 每小時1200m³超強排風
- 獨家掀門攏煙結構
- 不銹鋼集油杯免耗材
- 進口耐用五金零件
- 易拆式弧形導流板
- 延遲運轉功能 保持空氣清新
- 自然柔和LED照明光源

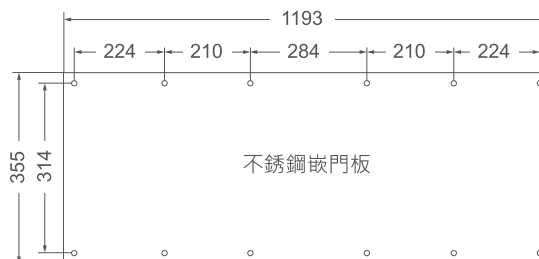
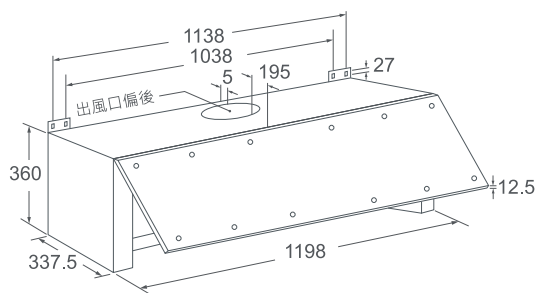


商品資訊

BS-9309H



BS-9312H





NEW



排風量：1200m ³ /h (一米直管)	最高轉速：2350rpm
耗電量：352W/676W	照明燈：LED條燈
電壓/頻率：110V/60Hz	外觀材質：不銹鋼
安裝形式：壁掛式	集油杯盤：不銹鋼集油杯
按鍵開關：電子式	過濾網：附濾網

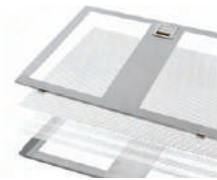
分離式

單主機

雙主機

BS-9309AS	BS-9309AS2	90cm
BS-9312AS	BS-9312AS2	120cm

- 全機不銹鋼材質打造
- 每小時1200m³超強排風
- 獨家攏煙結構設計
- 最高轉速僅57分貝
- 分離式主機設計
- 進口耐用五金零件
- 易拆式弧形導流板
- 延遲運轉功能 保持空氣清新
- 自然柔和LED照明光源

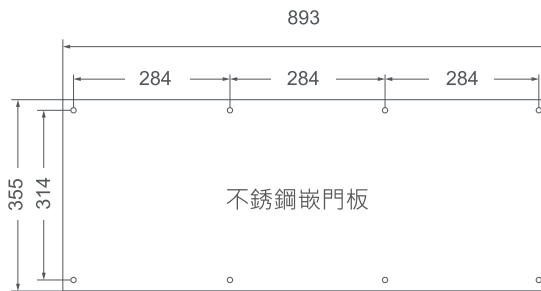
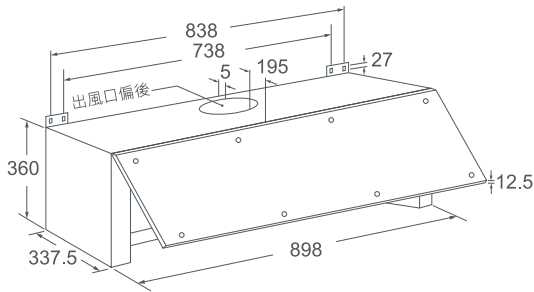


可替換式濾網

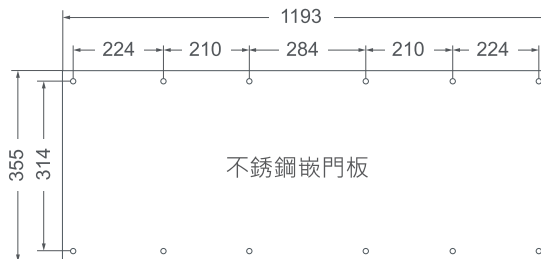
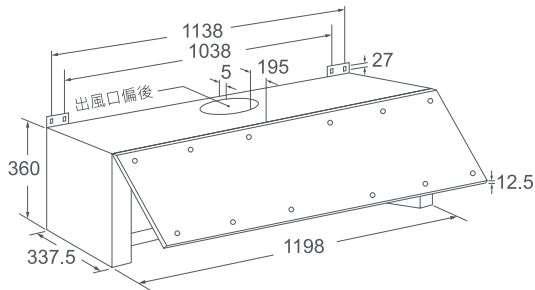


商品資訊

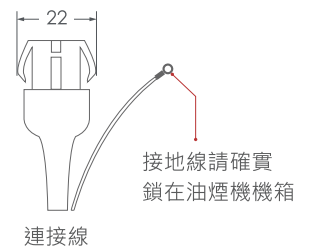
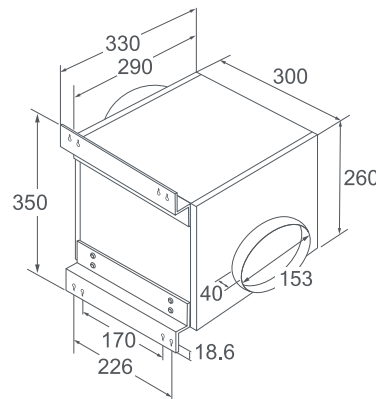
BS-9309AS



BS-9312AS



- ※ 單主機附3米、雙主機附3米和8米連接線
- ※ 主機可鎖於天花板樓板、內陽台、油煙機上方
- ※ 主機可鎖於上方、左右側牆或直立鎖於牆面
- ※ 若於天花板上方，請預留維修孔於主機正下方
- ※ 主機含左右套管寬度400mm







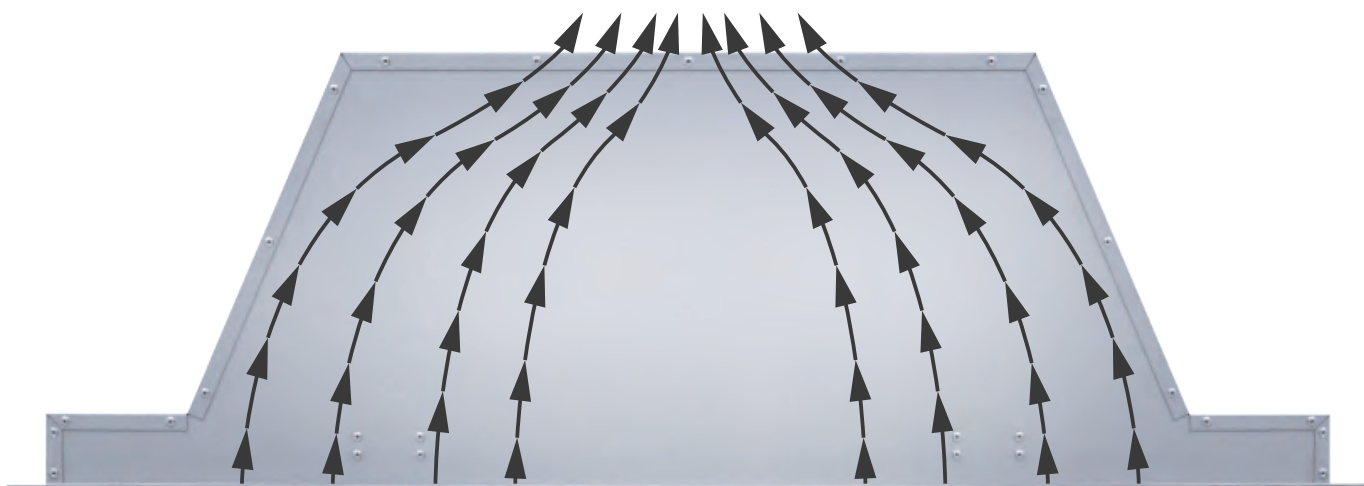
Baffle-Hidden

全隱藏巴弗排油煙機系列

全隱藏式平整設計，巧妙將排油煙機融入在廚房整體空間，直線簡約構面
呈現落落大方的設計美感，讓烹飪同時感受美學設計及性能的極致



吸力測試影片



1200
強勁排風 m^3/h

深罩式機箱

油煙吸入後機箱有足夠的緩衝空間
讓吸力更平均，排煙更為快速和順暢。

- 上層不銹鋼匣
- 可替換** 第一層濾網
- 可替換** 第二層濾網
- 下層不銹鋼匣





商品資訊

排風量：1200m ³ /h (一米直管)	最高轉速：2350rpm
耗電量：350W	照明燈：LED嵌燈
電壓/頻率：110V/60Hz	表面材質：不銹鋼
安裝形式：壁掛式、中島式(需櫥櫃)	集油杯盤：集油杯
按鍵開關：電子式	過濾網：巴弗油網

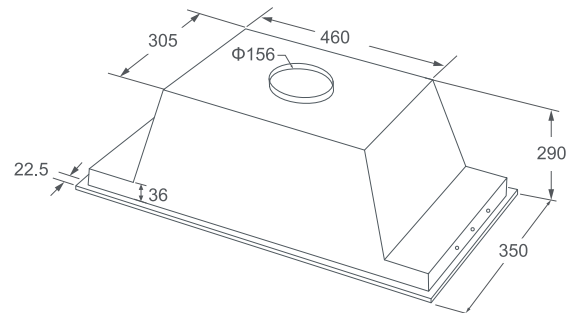
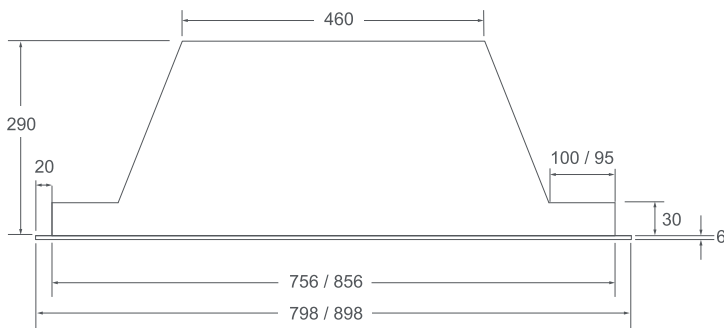
適用櫃深35cm

適用櫃深31cm

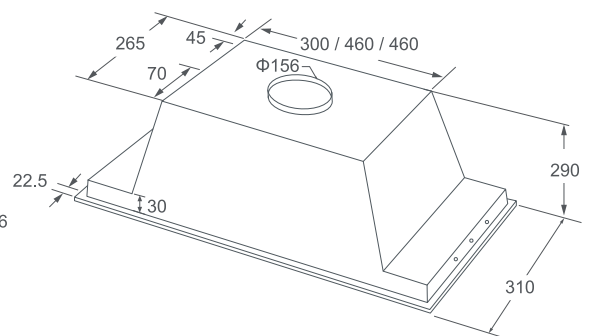
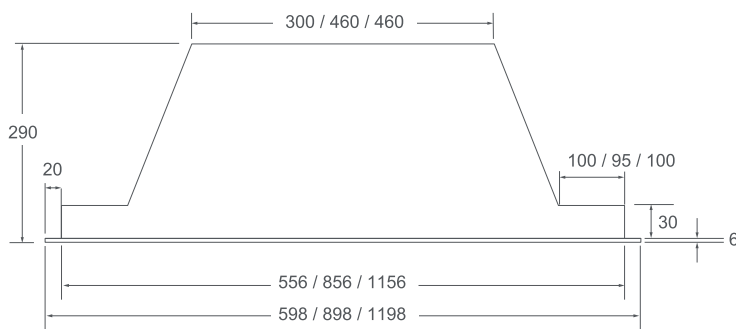
BS-9008BF35 80cm	BS-9006BF31 60cm
BS-9009BF35 90cm	BS-9009BF31 90cm
	BS-9012BF31 120cm

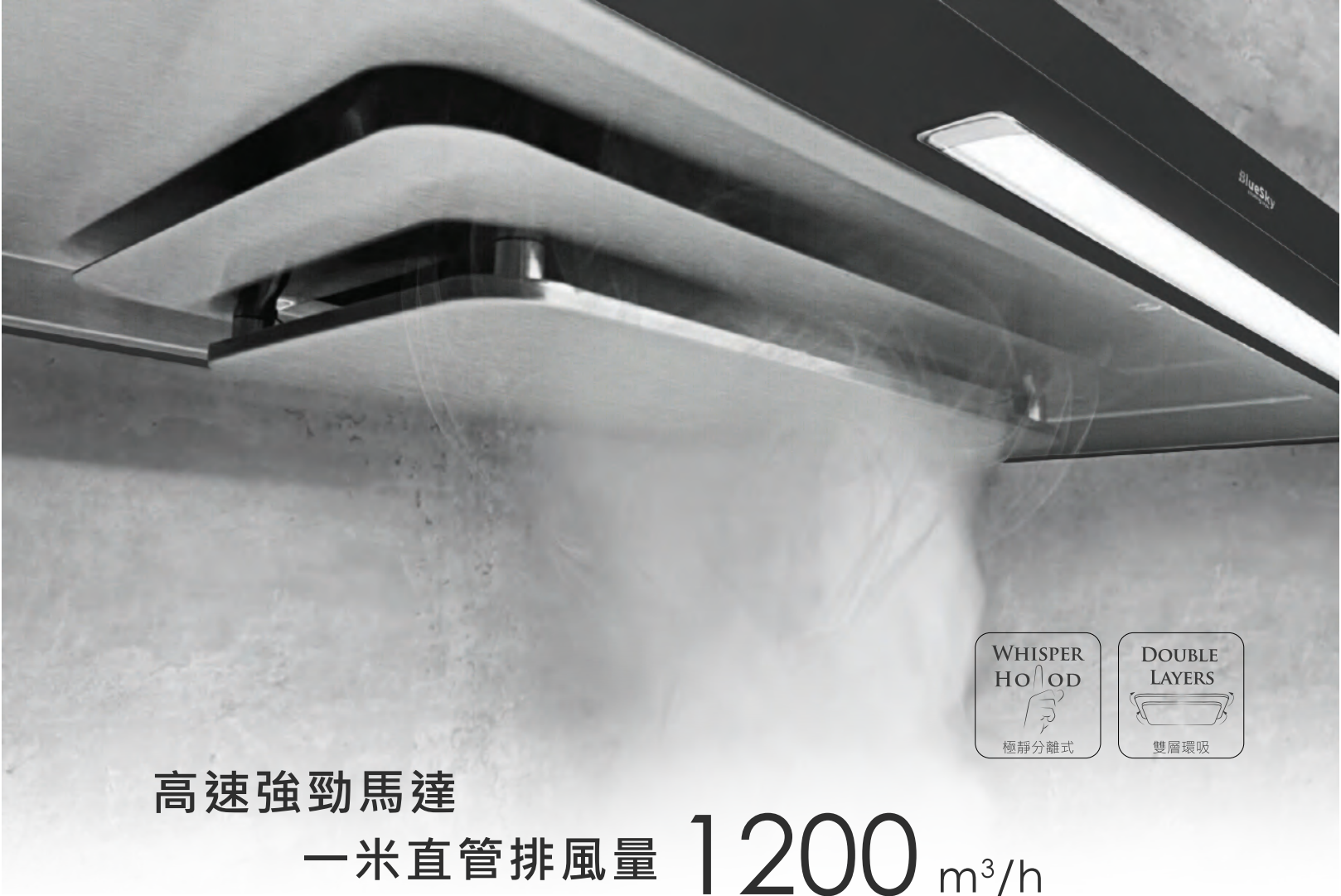
- 平網內部濾材可獨立更換
- 三段式開關· 延遲排風
- 高亮度暖白光LED照明燈
- 深罩式攏煙機箱
- 高轉速強力馬達
- 多樣化設計方式

BS-9008BF35 BS-9009BF35

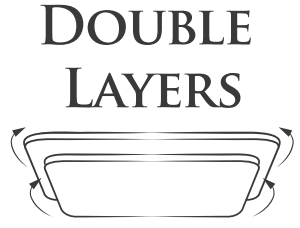


BS-9006BF31 BS-9009BF31 BS-9012BF31





高速強勁馬達
 一米直管排風量 **1200** m³/h



專利雙層分壓導流設計
 擴增吸煙範圍 | 排除瞬間大油煙

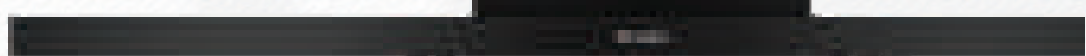
Ultra Thin

極靜超薄油煙機系列

極致超薄

業界首創最輕薄

3.4cm



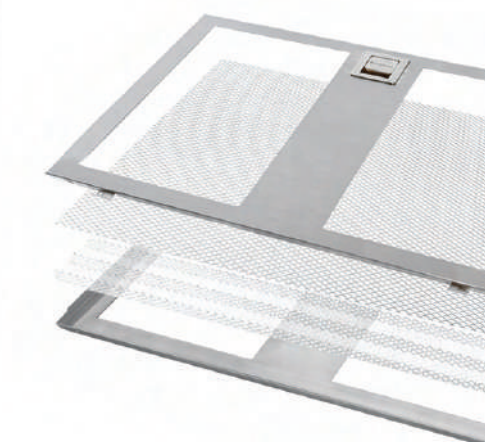
專利磁吸式設計



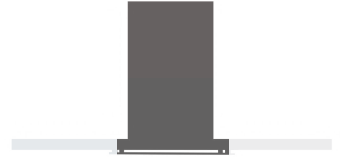
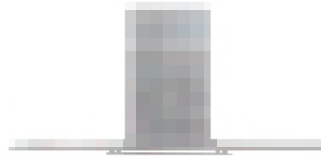
延遲運轉功能



LED自然柔和光源



可替換式濾材



系列名稱

T型分壓導流系列

極靜超薄雙分壓系列

不銹鋼

極靜超薄雙分壓系列

曜岩黑

商品型號

		單主機	
BS-9608A	80cm	BS-9608AS	80cm
BS-9609A	90cm	BS-9609AS	90cm
BS-9612A	120cm	BS-9612AS	120cm
		雙主機	
		BS-9608AS2	80cm
		BS-9609AS2	90cm
		BS-9612AS2	120cm

		單主機	
BS-9801AS	80cm	BS-9802AS	90cm
		BS-9803AS	120cm
		雙主機	
		BS-9801AS2	80cm
		BS-9802AS2	90cm
		BS-9803AS2	120cm

		單主機	
BS-9801DAS	80cm	BS-9802DAS	90cm
		BS-9803DAS	120cm
		雙主機	
		BS-9801DAS2	80cm
		BS-9802DAS2	90cm
		BS-9803DAS2	120cm

主機位置

內置主機

分離式

分離式

分離式

安裝方式

靠壁式

靠壁式

靠壁式

靠壁式

機體寬度

寬80/90/120

寬80/90/120

寬80/90/120

寬80/90/120

按鍵方式

電子按鍵

電子按鍵

電子按鍵

電子按鍵

消耗功率

352W

352W/676W

352W/676W

352W/676W

使用電源

110V / 60Hz

110V / 60Hz

110V / 60Hz

110V / 60Hz

一米直管排風量

1320 m³/h

1200 m³/h

1200 m³/h

1200 m³/h

風管長度

附8呎鋁風管

附8呎鋁風管

附8呎鋁風管

附8呎鋁風管

照明方式

LED條燈

LED條燈

LED條燈

LED條燈

特色

深罩式.吸力強

深罩式.吸力強.靜音



中島雙分壓系列

單主機

BS-9702AS 90cm
BS-9703AS 120cm

雙主機

BS-9702AS2 90cm
BS-9703AS2 120cm

分離式

中島式

寬90/120

電子按鍵

386W/710W

110V / 60Hz

1200 m³/h

附8呎鋁風管

LED條燈

深罩式,吸力強,靜音

T型巴弗系列

BS-9709A 90cm BS-9509B 90cm
BS-9712A 120cm BS-9512B 120cm

內置主機

中島式

寬90/120

電子按鍵

386W

110V / 60Hz

1200 m³/h

附8呎鋁風管

LED條燈

美觀,易清潔

內置主機

靠壁式

寬90/120

機械按鍵

365W

110V / 60Hz

1200 m³/h

附8呎鋁風管

LED條燈

美觀,易清潔

全隱藏巴弗系列

31D

BS-9006BF31 60cm
BS-9009BF31 90cm
BS-9012BF31 120cm

35D

BS-9008BF35 80cm
BS-9009BF35 90cm

內置主機

中島,靠壁

31D 寬 60/90/120
35D 寬 80/90

電子按鍵

312W

110V / 60Hz

1200 m³/h

-

LED嵌燈

隱藏,美觀

全隱藏可掀式系列

單主機

BS-9309H 90cm BS-9309AS 90cm
BS-9312H 120cm BS-9312AS 120cm

雙主機

BS-9309AS2 90cm
BS-9312AS2 120cm

內置主機

靠壁式

寬90/120

電子按鍵

352W

110V / 60Hz

1200 m³/h

附8呎鋁風管

LED嵌燈

隱藏,深罩,吸力強

分離式

靠壁式

寬90/120

電子按鍵

352W/676W

110V / 60Hz

1200 m³/h

附8呎鋁風管

LED嵌燈

隱藏,深罩,靜音



上：上掀推入式炊飯器收納櫃 / 下：抽屜式炊飯器收納櫃



STORAGE CABINET

上掀式炊飯器收納櫃

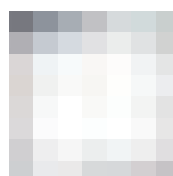
首創上掀式炊飯器收納櫃，引領業界創新設計，融合現代設計與中式烹飪習慣，將廚房家電收納於無形，櫃內輕鬆烹飪煮飯，細緻工藝讓廚房設計質感增添。



經典黑



曜岩黑

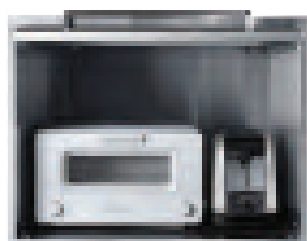


北歐白

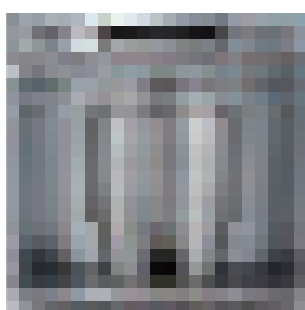
炊飯器收納櫃用途有哪些？

- 水氣防護 保護櫥櫃
- 廚房整潔 美感加分
- 家電不佔用工作檯面
- 不影響廚房走道動線

廚房電器眾多，到處堆放檯面上，不但破壞整體廚房設計的美感，造成廚房凌亂不堪，也犧牲良好的動線和壓縮使用的空間。擁有「炊飯器收納櫃」電鍋、電子鍋、壓力鍋、烤箱、微波爐、水波爐等等，通通收納放置櫃內輕鬆煮飯煮湯，自動排除蒸氣和熱氣不影響櫥櫃，無需將電鍋拿出來使用或將托盤拖出來使用，是解決您廚房美觀和動線的好幫手！



BS-1012B系列



BS-1015B60T1R系列
BS-1015B46、BS-1015B52系列
(內部高度不同)



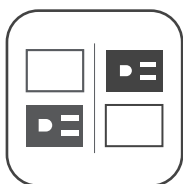
BS-1015B60T1系列



BS-1015B60T2系列

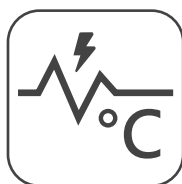


您所不知道的貼心設計



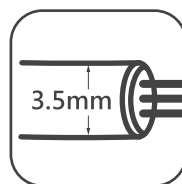
雙電源獨立控制

專利雙電源獨立控制系統可以單獨控制單一台家電的插座供電，插頭因此不必再插拔，使用更加便利。雙獨立迴路讓高功率家電長時間運轉亦可穩定又安全。



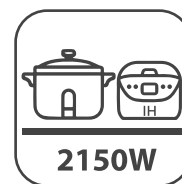
AI智慧雙偵測系統

當家電運行溫度及電流超過設定標準，會自動偵測啟動排風功能，自動AI及手動雙重偵測模式，操作更為便利適用多樣化家庭電器。



3.5mm²粗電源線

業界最高安全規格，可安全乘載2150W電源，德製WAGO導線連接器通過歐洲CE、美國UL、日本JET多項國際安規認證，可乘載41安培家電長時間安心使用。



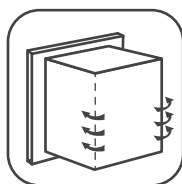
最高電力乘載

許多新型高效能家電超過1200W，若加上任一電器多會超過15安培，因此BlueSky優於一般規格採用20安培設計，最高可承載2150W雙電器使用安全無虞。



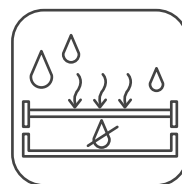
DC直流雙馬達

搭載雙DC直流風扇馬達高速風乾，耐用性佳。風扇位於櫃內上方兩側，雙電器使用抽風效率高，邊角亦能減少水氣滯留產生的水珠保持良好的散熱系統。



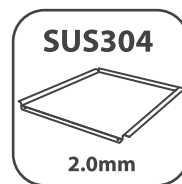
全機彎折密閉桶身

為避免水氣跑到櫥櫃桶身櫃身設計講究完整密合度BlueSky桶身為大件板金並以特殊工法彎折膠合非拼接方式，以確保水氣不外露，保護您的櫥櫃。



水氣分隔板防護

雙托盤機款中間設有水氣分隔板，除了減少使用過程中水氣影響下方收納廚房物件，可避免上方電線掉落至下層使用時電線被拉扯的情形。



304不銹鋼厚托盤

雙電器擺放使用，抽拉托盤平穩不搖晃，2mm厚度#304不銹鋼托盤穩固扎實載重極佳，隱藏式把手設計可減少電器擺放阻礙細緻修邊不傷手。

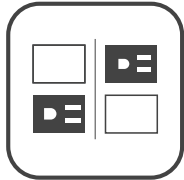
雙插座 雙獨立控制

新一代雙插座雙控制 · 想開想關隨心所欲

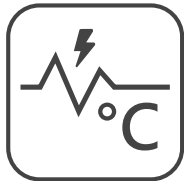
煮飯
通電

休息
斷電

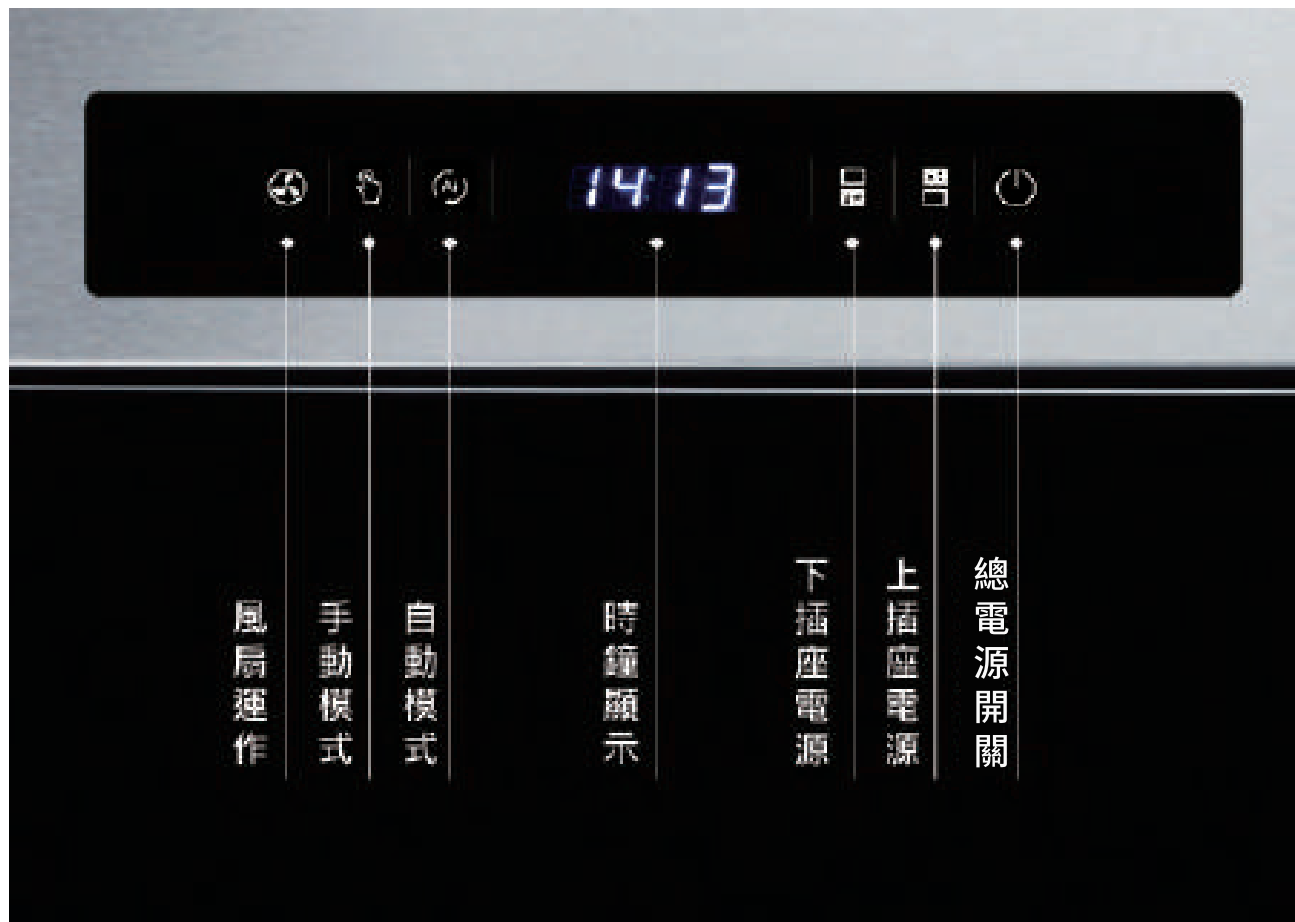
專利獨家雙開關設計



許多烹飪電器電源隨插即保溫加熱，若烹飪後未斷開電源將有安全上的疑慮，因此BlueSky新一代貼心設計，簡單觸控即可以由面板操作將插座電源斷開，電源線不必再多次插拔，亦不必擔心拔插頭被燙傷。



智慧雙偵測系統，當家電運行溫度或電流超過設定標準時，自動偵測啟動運轉功能，避免櫥櫃受潮及過熱，外出安全無虞。自動AI及手動雙模式，家電運用更為廣泛，操作更加便利。



收納要美觀 安全更重要 最高用電安全規格

炊飯器收納櫃除了美化外觀以外，更可以對櫥櫃多一層保護，在看不見的用電元件 BlueSky採用雙插座、雙獨立迴路、雙偵測元件等等，給顧客最安心的貼心產品



加粗電源線徑

絕緣皮包覆3.5mm平方電源線，雙電器長時間使用穩定安心



WAGO快速連接器

德國製造，符合美國UL、歐洲ENEC、日本JET多項國際安規認證易於施工，可乘載41安培



電木雙插座

國際牌雙單插座，絕緣隔熱的穩定電木材質，插座位於家電出氣孔下方，不受水氣影響

業界最大擺放空間

櫃內輕鬆料理煮飯
解決廚房動線的好幫手!



為何BlueSky設計2150W 電載量的炊飯器收納櫃？



雙電器電源乘載測試



+



=

雙電器同時使用
省時又省電！

IH電子鍋6人份

1230W

電鍋10人份

700W

雙電器同時使用

1930W (約18A)

近年來小家電講求短時間快速烹飪，當雙電器同時使用，電力容易超過15安培(1650W)



10人份傳統電鍋 700W

15人份傳統電鍋 1000W



美善品 1500W

果乾機 1000W



6人IH電子鍋 1230W

10人IH電子鍋 1350W



微波爐 1200~1400W

水波爐 1200~1410W



6人微電腦電子鍋 600W

10人微電腦電子鍋 700W



小烤箱 800~1200W

蒸氣烤箱 1300~1500W



4人氣炸鍋 1425W

5人氣炸鍋 2100W

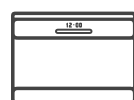


熱水瓶 700~985W

快煮壺 1000-1200W



萬用鍋 900-1200W



獨立蒸爐 2000W(220V)



桶身密合度測試

高密合度桶身設計

炊飯器收納櫃除了提升廚房美感，更重要的是確保櫥櫃維持乾燥，避免水氣影響櫃體造成受潮損壞。BlueSky桶身採用大件板金凹折，特殊的接合工法，達到高密合度的桶身設計。



市售上掀式炊飯器收納櫃差異



BlueSky 上掀門設計 cooking style



市售上掀門設計

桶身製做方式	大件鈹金彎折 緊密貼合	多片鈹金拼接 拉釘固定
桶身密合度	高密合度水氣不外露	桶身多處縫隙 櫥櫃易受潮
電力承載	2150W (業界最高負載)	1400-1600W
感測迴路	兩組迴路 兩組感測 偵測精準線路穩定	一組迴路 一組感測
風扇運作	直流軸承雙風扇 抽風效率高	低速抽風橫流扇
吸風位置	上方左右兩側 確保邊角水氣不滯留	位於中央
插座位置	位於右下方 低於家電出氣孔安全無虞	位於中間上方 插座易進水
電源線材	3.5平方線徑 含PVC電線絕緣保護套管	2.0平方線徑 無PVC電線絕緣保護套管
接線方式	德國製導線連接器 通過UL/ENEC/JET認證,可承載41A	110V三腳插頭 最高負載15A
托盤及抽屜	獨立雙層可各別開啟	無法單獨開啟抽屜 需雙層同時開啟
抽屜佔走道空間	41.5cm	68.5cm
電源開關	總電源開關,插座獨立開關 免拔除電器插頭	無單獨開關 需拔插頭易燙手
滑軌滑順度	滑軌滑順 耐用度高	滑軌卡卡 摩擦聲大
材質比較	托盤/304不鏽鋼 2.0mm厚 抽屜/304不鏽鋼 2.0mm厚	托盤/304不鏽鋼 2.0mm厚 抽屜/430不鏽鋼 0.8mm厚



MULTIPLE STORAGE SPACE

Our cabinet specifications offer a variety of size options to accommodate any kitchen design. Concealing electrical appliances not only enhances the elegance of the kitchen, but also increases the walking space in the aisles.

市售下掀式炊飯器收納櫃差異



BlueSky 上掀門設計
cooking style



市售下掀門設計

開門方式	門上掀開啟，可插入收進桶身內，不佔走道空間	門下掀開啟後，無法收進桶身，影響走道空間
佔用走道空間	6 cm(可避免孩童撞傷)	49 cm
桶身尺寸	內徑557 mm 業界空間最大	內徑510 mm
桶身材質	#430不鏽鋼	#430不鏽鋼、烤漆
托盤材質	#304不鏽鋼	#430不鏽鋼、塑膠
擺放電器數量	2個	1個
機器可負載電量	2150W	1300W
插座	Panasonic雙插座，電木材質，多次插拔不鬆脫	單插座，塑膠材質
插座額定	單插座1650W x 2 個	單插座1300W x 1個
運轉方式	煮完飯後延遲抽風30分鐘後馬達自動停止運轉，內部保持乾燥	煮完飯後延遲抽風20分鐘後，並再持續低速運轉12小時，馬達才會停止運轉
出風口位置	左、右兩側，水氣不影響櫥櫃	隱藏在門後，水氣多量時易往上飄，影響櫥櫃



全球首創

貼心設計來自於對人們的細膩觀察

The ergonomic design of the new drawer-style storage cabinet provides greater convenience for cooking. Its compact size combined with a large capacity, allows for the placement of two home appliances.



STORAGE CABINET

抽屜式炊飯器收納櫃

以往電鍋佔用電器櫃最黃金位置，抽屜式設計可規劃於檯面以下的位置
取拿在即腰部符合人體工學；貼心安全鎖設計可避免幼兒觸碰烹飪中的家電

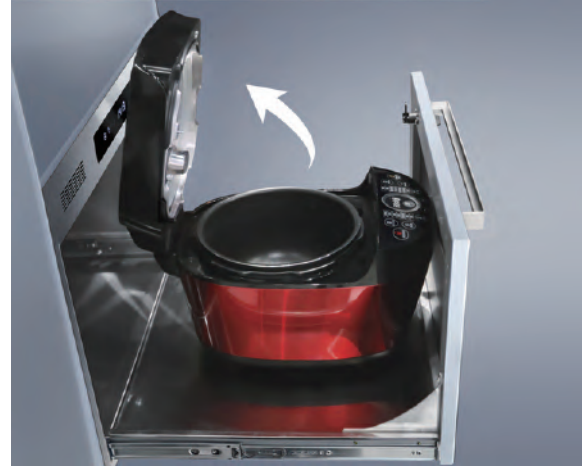


抽屜式炊飯器收納櫃
商品介紹



專利兒童安全鎖扣

貼心隱藏式兒童安全鎖扣設計，既不影響美觀亦可避免學齡前孩童觸碰烹飪中的家電發生意外



實用收納大空間

適用收納多種上掀式電器，如電鍋、電子鍋、萬用鍋、麵包機等家電用品，小空間大容量，電器開門高度不受限。



即腰開門位置

獨特抽屜式設計，把手位於腰部以下，操作符合人體工學開關門一次動作輕鬆不費力。



多樣化設計方式

適用中島廚房、一般下櫃、高身櫥櫃，裝潢風格不受限，不佔走道空間，解決廚房的凌亂問題。



抽屜式炊飯器收納櫃可擺放的家電容量配置參考



H46 電器收納櫃 46cm

外觀尺寸：W595 x H455 x D505

置物空間：W557 x H370 x D455

電壓/頻率：110V/60Hz

插座：電木雙插座*1個

材質：#430桶身、強化玻璃面板



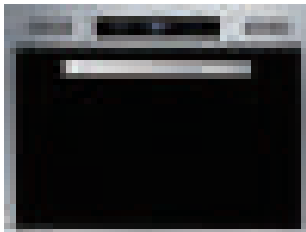
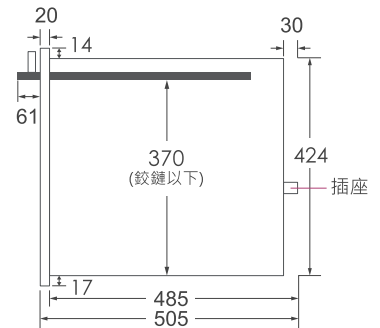
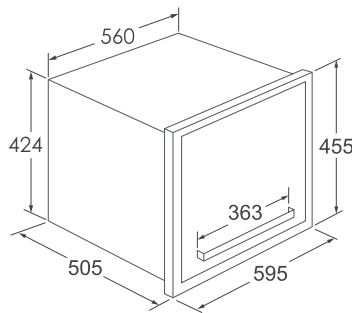
- BS-1012B 經典黑
- BS-1012D 曜岩黑
- BS-1012W 北歐白

不含托盤

適用電器(依實機尺寸為準)：微波爐、烤箱等

選配：BS-1011 / BS-1016

備註：專利機械滑軌、不易故障、不含托盤



H46T3 抽屜式炊飯器收納櫃 46cm抽屜式

外觀尺寸：W595 x H455 x D505

置物空間：W557 x H330 x D455

電壓/頻率：110V/60Hz

插座：電木單插座*2個

材質：#304不銹鋼托盤、#430桶身、強化玻璃面板



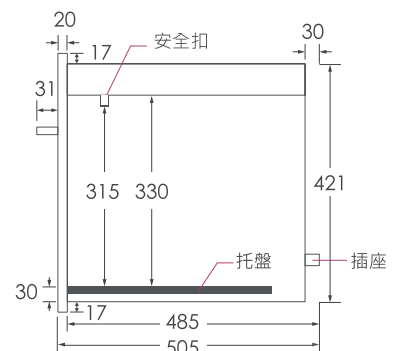
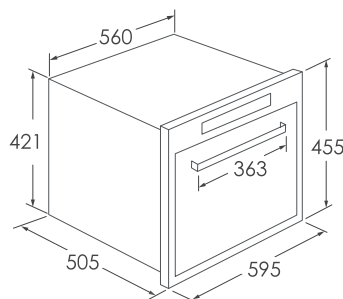
- BS-1015B46T3 經典黑
- BS-1015D46T3 曜岩黑
- BS-1015W46T3 北歐白

含托盤

適用電器(依實機尺寸為準)：電子鍋、電鍋、萬用鍋

選配：BS-1016

備註：上掀式開門家電適用





H46 炊飯器收納櫃 46cm

外觀尺寸：W595 x H455 x D505

置物空間：W557 x H280 x D455

電壓/頻率：110V/60Hz

插座：電木單插座*2個

材質：#304不銹鋼托盤、#430桶身、強化玻璃面板



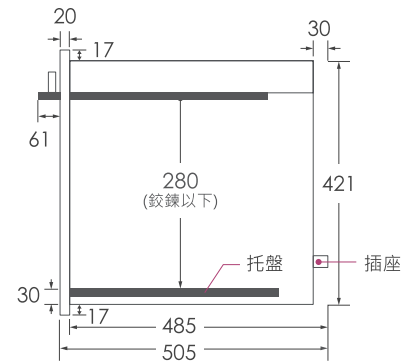
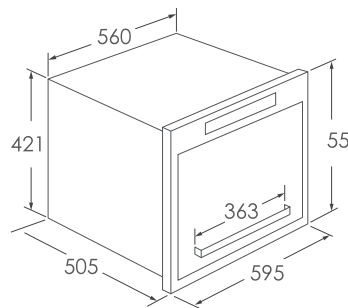
BS-1015B46 經典黑
BS-1015D46 曜岩黑
BS-1015W46 北歐白

適用電器(依電器實機尺寸為準)：電子鍋、電鍋

選配：BS-1016

備註：適用小型家電

含托盤



H52 炊飯器收納櫃 52cm

外觀尺寸：W595 x H518 x D505

置物空間：W557 x H340 x D455

電壓/頻率：110V/60Hz

插座：電木單插座*2個

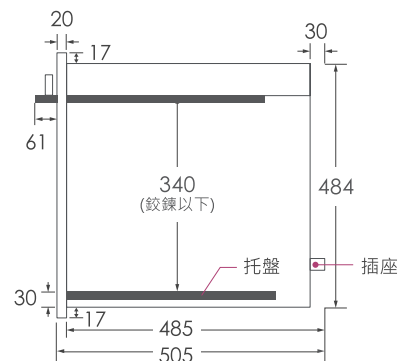
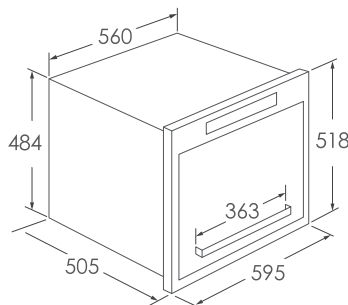
材質：#304不銹鋼托盤、#430桶身、強化玻璃面板



BS-1015B52 經典黑
BS-1015D52 曜岩黑
BS-1015W52 北歐白

適用電器(依電器實機尺寸為準)：電子鍋、電鍋等

含托盤





H60T1炊飯器收納櫃 60cm

外觀尺寸：W595 x H595 x D570

置物空間：W557 x H450 x D520

電壓/頻率：110V/60Hz

插座：電木單插座*2個

材質：#304不銹鋼托盤、#430桶身、強化玻璃面板



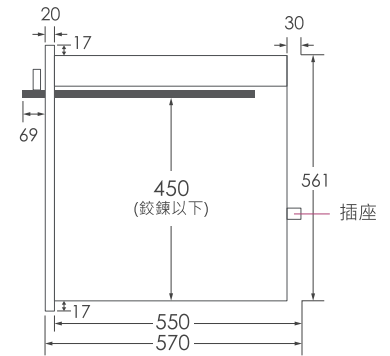
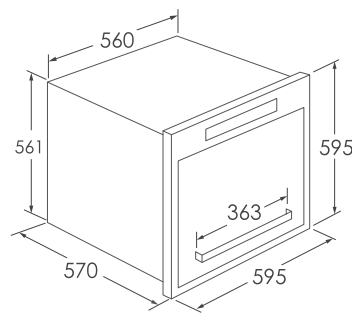
- BS-1015B60T1 經典黑
- BS-1015D60T1 曜岩黑
- BS-1015W60T1 北歐白

適用電器(依電器實機尺寸為準)：微波爐、烤箱、水波爐等

選配：BS-1011

備註：不含托盤

不含托盤



H60T1R炊飯器收納櫃 60cm

外觀尺寸：W595 x H595 x D570

置物空間：W557 x H420 x D520

電壓/頻率：110V/60Hz

插座：電木單插座*2個

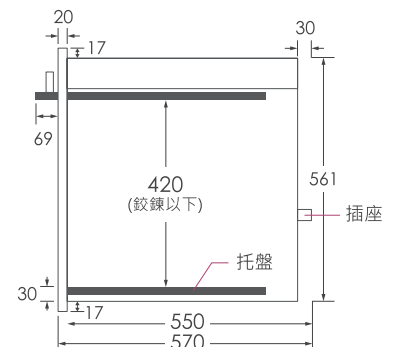
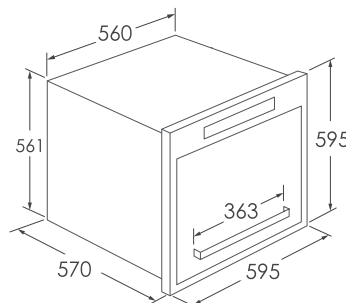
材質：#304不銹鋼托盤、#430桶身、強化玻璃面板



- BS-1015B60T1R 經典黑
- BS-1015D60T1R 曜岩黑
- BS-1015W60T1R 北歐白

適用電器(依電器實機尺寸為準)：電子鍋、電鍋等

含托盤





H60T2 炊飯器收納櫃 60cm

外觀尺寸：W595 x H595 x D570

置物空間：W557 x H340 x D520

電壓/頻率：110V/60Hz

插座：電木單插座*2個

材質：#304不銹鋼托盤、#430桶身、強化玻璃面板

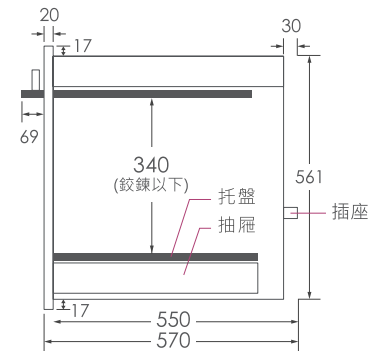
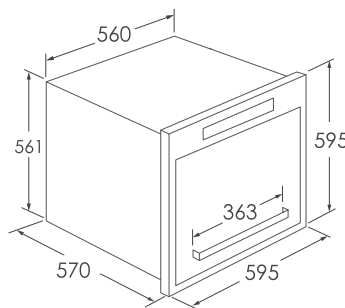


適用電器(依電器實機尺寸為準)：電子鍋、電鍋等

備註：附托盤及內抽

BS-1015B60T2 經典黑
BS-1015D60T2 曜岩黑
BS-1015W60T2 北歐白

含托盤及內抽



BS-1016 收納輔助檯面

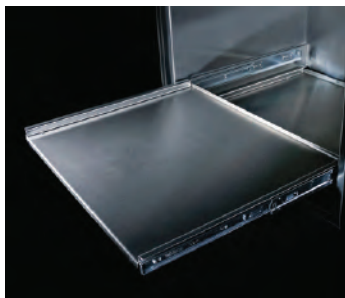
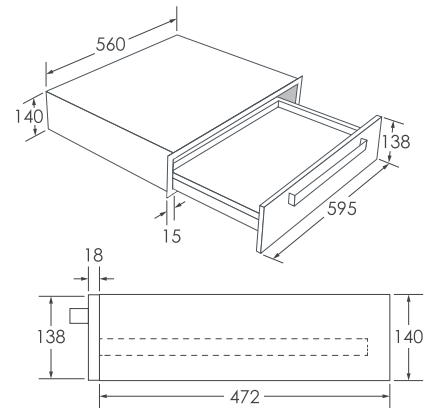
尺寸 595 x 140 x 490

置物空間 482 x 70 x 490

材質 不銹鋼桶身、面板、托盤

選配 BS-1012、BS-1015H46系列

備註 臥式緩衝滑軌、門板可上下微調
可搭配高度46cm家電，如電器
收納櫃、咖啡機和蒸爐等



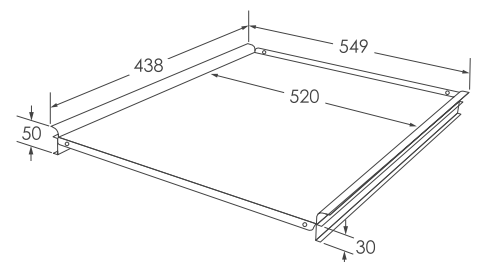
BS-1011 五金組

尺寸 554~563 x 30 x 438

材質 2mm #304不銹鋼托盤

選配 BS-1012、BS-1015B60T1系列

備註 附滑軌、可微調滑軌寬度
可用於60cm寬度的空櫃內







	1012系列	T3系列	H46系列	H52系列	H60T2系列	H60T1R系列	H60T1系列
外觀尺寸	W595 x H455 x D505	W595 x H455 x D505	W595 x H455 x D505	W595 x H518 x D505	W595 x H595 x D570	W595 x H595 x D570	W595 x H595 x D570
置物空間	W557 x H370 x D455	W557 x H330 x D455	W557 x H280 x D455	W557 x H340 x D455	W557 x H340 x D520	W557 x H420 x D520	W557 x H450 x D520
空間配置	不含托盤	含托盤	含托盤	含托盤	含托盤及內抽	含托盤	不含托盤
電器收納櫃		抽屜式					
曜岩黑	 BS-1012D	 BS-1015D46T3	 BS-1015D46	 BS-1015D52	 BS-1015D60T2	 BS-1015D60T1R	 BS-1015D60T1
經典黑	 BS-1012B	 BS-1015B46T3	 BS-1015B46	 BS-1015B52	 BS-1015B60T2	 BS-1015B60T1R	 BS-1015B60T1
北歐白	 BS-1012W	 BS-1015W46T3	 BS-1015W46	 BS-1015W52	 BS-1015W60T2	 BS-1015W60T1R	 BS-1015W60T1
內部空間							





Dish Dryer

落地式/橫抽式 殺菌烘碗機系列

常用的餐具及時烘乾、殺菌、收納一次完成，餐具不再堆放檯面
空間不浪費，細菌不滋生，遠離病菌讓您的生活健康沒煩惱!





給正在裝修的你
多一些參考

烘碗機是廚房必備家電嗎？

為什麼烘碗機對於現今開放式廚房是必備家電呢？烘碗機短時間內能將洗好乾淨的碗盤快速烘乾，避免潮濕的碗盤置放於瀝水架因潮濕而孳生細菌，或擺放檯面上晾乾灰塵堆積，佔據檯面使用空間造成廚房凌亂問題。

BlueSky 殺菌烘碗機結合UVC醫療紫外線殺菌，可迅速消滅黃金葡萄球菌感冒病毒、大腸桿菌等等，高校抑制病菌99.9%，確保每次使用的碗盤乾淨又衛生。廚房空間不大的情況下，烘碗機不單只是烘乾殺菌碗杯盤功能，還能當作餐具碗盤收納櫃，廚房乾淨不凌亂料理更愉快！

廚房檯面總是亂糟糟？

清洗後的碗盤可以放在洗碗機收納？

少量杯盤會手洗還是放洗碗機呢？

清洗後的砧板、刀具擺放哪裡呢？

廚房空間不夠 如何增加使用空間？





殺菌方式差異

醫療級UVC紫外線殺菌

全系列殺菌功能採用UVC殺菌 環保安全有效
市面上烘碗機主要殺菌方式為臭氧及紫外線兩種殺菌方式

【紫外線如何殺菌】

紫外線殺菌原理是使用短波長紫外線(UVC波長介於100~280奈米)，通過破壞核酸及其DNA來殺死或降低微生物活性。UVC紫外線是目前全球公認最有效的殺菌方式，主要用於醫療衛生和無菌工作場所。

◆ 紫外線的傷害：紫外線照射經由皮膚的吸收會傷害DNA及蛋白質，因此需要避免直射眼睛及皮膚，即可使用安全無虞。

【臭氧殺菌原理】

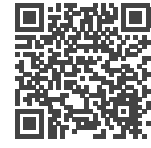
臭氧滅菌原理屬生物化學氧化反應。能對細菌、病毒直接氧化，即破壞其DNA、RNA達到抑制效果。

◆ 少量的臭氧都會對健康有害

臭氧具有強烈的刺激性，可能引發潛伏性的健康問題，如眼部刺激、嘴巴乾燥、咳嗽、肺部阻塞、氣喘呼吸急促，胸痛等不適感，吸入過量會損害深部呼吸道及中樞神經系統對人體健康有一定危害。

BlueSky 烘碗機系列皆採用UVC醫療級紫外線殺菌功能





不銹鋼材質差異

全系列採用食品級不鏽鋼 為您的健康把關

常見不銹鋼分為三類，食品級、醫療級、工業級

BlueSky烘碗機系列皆採用 304、430 不鏽鋼等級
非200系列，讓您和家人使用更安心，吃的更加放心！

工業級

200系列不鏽鋼

是工業用途，成本較低廉，且含「錳」的成分高，長期使用恐有健康疑慮。鎳含量極低，因此防鏽效果較差、易腐蝕。

食品級

304不銹鋼

304含高比例的鎳，具有良好抗腐蝕性、強度、材質穩定度且用途最廣，價位也較貴，常用於水槽長時間附著水的地方。

430不銹鋼

成分中不含鎳，但達食品級標準，價格較低，常用於廚房用具、洗碗機及洗衣機的內層，適用感應爐鍋具等。

醫療級

316不銹鋼

比304不鏽鋼多含了鉬（Mo）元素，耐腐蝕程度更高更堅固，價格也更高，通常用於醫療器材、沿海工業化工設備。



殺菌烘碗機 挑選正確無煩惱！



UVC紫外線殺菌

醫療級紫外線殺菌，環保
高效殺菌，保護您的健康



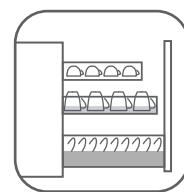
食品級不鏽鋼

全機採304、430食品等級
不銹鋼，讓您使用得安心



符合人體工學

單門雙抽設計，開門位於
即腰位置，符合人體工學



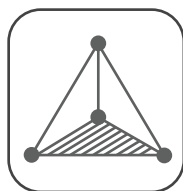
全展式籃架

籃架全展開，明瞭大空間
輕鬆放置餐具不遮蔽



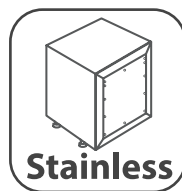
規格齊全好設計

有多種寬度及高度的規格
適用多樣化的廚具設計



防晃緩衝結構

雙滑軌結構，開關門板穩定
耐用性佳，杯碗盤不搖晃



全機不銹鋼桶身

桶身、底座皆使用不銹鋼
材質，安心長年使用



超大收納空間

常用餐具、碗杯、砧板、
刀具、湯鍋，一櫃收納搞定





落地式殺菌烘碗機系列

三層豪華型嵌門烘碗機

上層適合放入烹飪用具

各式烹飪用具，放入上層籃架烘乾，收納一目了然



可選購筷籃

304不鏽鋼筷籃，收納餐具、醬油碟，拿取更加方便



中層籃架適合放大量杯、碗



最下層適合放置鍋、盤、砧板、刀具



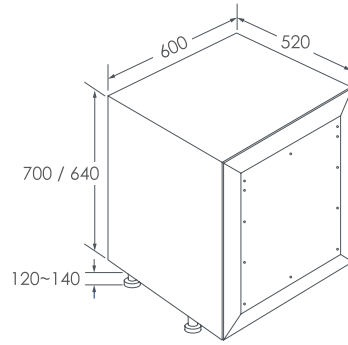
三層豪華型落地式烘碗機

1. 首創業界最大收納空間
2. 採用食品級304、430不鏽鋼材質
3. UVC醫療級紫外線殺菌

(型號:BS-7070-60/BS-7064-60)

4. 上層可增加筷籃做餐具分類(選購)
5. 中層可收納大量碗、杯
6. 下層盤架、刀架、砧板架、鍋具

全嵌型系列



H70

H64

BS-7070-60

BS-7064-60

60cm

三層豪華型落地式烘碗機



耗電量：320W

電壓/頻率：110V/60Hz

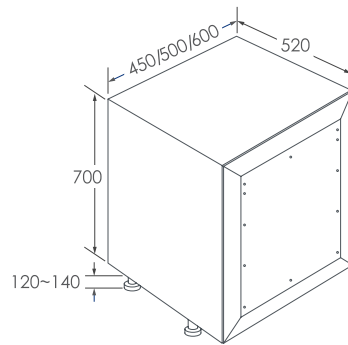
產品材質：#304不銹鋼籃架、集水盤、筷籃

桶身材質：#430不銹鋼

層架高度：H70 14cm / 14cm / 28.5cm

H64 12.5cm / 10cm / 27.5cm

- 304不銹鋼筷籃*1
- 緩衝型滑軌
- 碗杯架*2層、盤架*1層
- 防晃定位裝置
- UVC紫外線殺菌燈
- 盤最大直徑 27cm



H70

H64

BS-7260KSW

BS-6460KSW

60cm

BS-7250KSW

BS-6450KSW

50cm

BS-7245KSW

BS-6445KSW

45cm

雙層豪華型落地式烘碗機



耗電量：320W

電壓/頻率：110V/60Hz

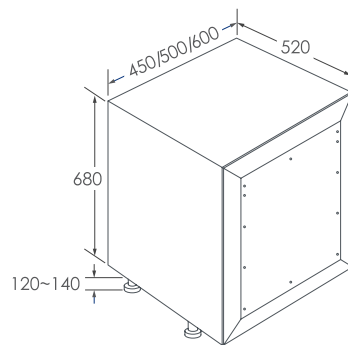
產品材質：#304不銹鋼籃架、集水盤、筷籃

桶身材質：#430不銹鋼

層架高度：H70 14.5cm / 30.5cm

H64 10.5cm / 29cm

- 304不銹鋼筷籃*1
- 緩衝型滑軌
- 碗杯架*1、盤架*1
- 防晃定位裝置
- UVC紫外線殺菌燈
- 盤最大直徑28cm



H68

BS-6860KW 60cm

BS-6850KW 50cm

BS-6845KW 45cm

雙層經濟型落地式烘碗機



耗電量：320W

電壓/頻率：110V/60Hz

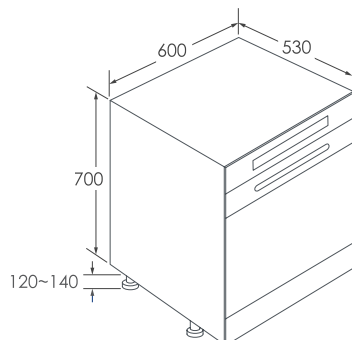
產品材質：#304不銹鋼籃架、集水盤

桶身材質：#430不銹鋼

層架高度：H68 14cm / 29cm

- 塑膠筷籃*1
- 防晃定位裝置
- 碗杯架*1、盤架*1
- 盤最大直徑28cm

獨立型系列



H70

BS-7460W 60cm

玄黑落地式烘碗機



耗電量：320W

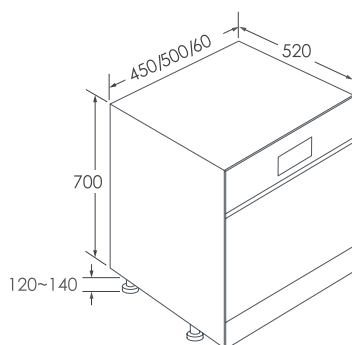
電壓/頻率：110V/60Hz

產品材質：#304不銹鋼籃架、集水盤、筷籃

桶身材質：#430不銹鋼

層架高度：H70 14.5cm / 30.5cm

- 304不銹鋼筷籃*1
- 碗杯架*1層、盤架*1層
- UVC紫外線殺菌燈
- 回歸型滑軌
- 防晃定位裝置
- 盤最大直徑 27cm



H70

BS-7260W 60cm
BS-7250W 50cm
BS-7245W 45cm

岩灰落地式烘碗機



耗電量：320W

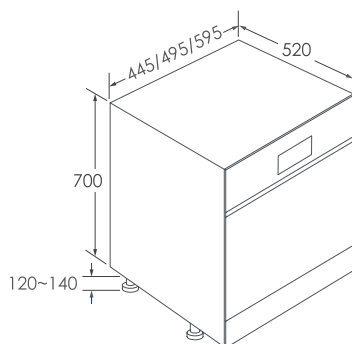
電壓/頻率：110V/60Hz

材質：#304不銹鋼籃架、集水盤、筷籃

桶身材質：#430不銹鋼

層架高度：H70 14.5cm / 30.5cm

- 304不銹鋼筷籃*1
- 碗杯架*1層、盤架*1層
- UVC紫外線殺菌燈
- 回歸型滑軌
- 防晃定位裝置
- 盤最大直徑 27cm



H70

BS-7060W 60cm
BS-7050W 50cm
BS-7045W 45cm

殺菌落地式烘碗機



耗電量：320W

電壓/頻率：110V/60Hz

材質：#304不銹鋼籃架、集水盤、筷籃

桶身材質：#430不銹鋼

層架高度：H70 14.5cm / 30.5cm

- 304不銹鋼筷籃*1
- 碗杯架*1層、盤架*1層
- UVC紫外線殺菌燈
- 回歸型滑軌
- 防晃定位裝置
- 盤最大直徑 27cm



橫抽式殺菌烘碗機系列



可兩台疊放 空間規劃完善

烘乾殺菌餐具收納一次解決!

籃架設計可放入杯、碗、盤、砧板、刀具和筷子等餐具
活動式的盤架，空間利用更靈活，平整面可擺放鍋具
檯面下可將兩台機器疊放設計，上層放餐具，下層擺放鍋具



H36

BS-7236KSW80 80cm

BS-7236KSW90 90cm

橫抽式嵌門烘碗機



耗電量：320W

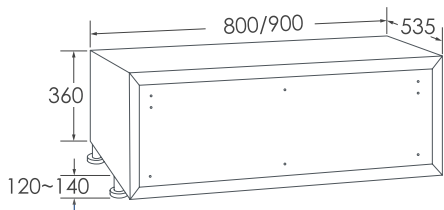
電壓/頻率：110V/60Hz

產品材質：#304不銹鋼籃架，集水盤，筷籃

桶身材質：#430不銹鋼

層架高度：23cm

- 304不銹鋼筷籃*1
- 標配移動式盤架*1
- UV紫外線殺菌燈
- 緩衝型滑軌
- 防晃定位裝置
- 盤最大直徑23cm
- 可設計兩台疊放
- 適用爐台下方、小套房



Service.



官方LINE



官方臉書



官方網站

門市參觀

因應門市人流控管，建議您可以先預約前來門市參觀的時間。以便安排專員為您介紹商品。

商品諮詢

您可以透過本公司網站查詢商品相關資訊，亦可聯繫本公司客服專線或官方LINE詢問商品相關細節。

貨物運送

貨品由專人運送，非我司直送服務地區外及偏遠地區運費另計。商品送上樓若無電梯需由人力搬運，樓層費另計。

安排到府檢修

本公司提供保固與非保固維修服務，豐富經驗的服務團隊將為您提供相關協助。

零件配件購買

您可以透過本公司客服專線或線上平台訂購產品零配件隨時提供即時服務。

藍天廚飾股份有限公司

台北總公司

TEL 02-2792-1086

FAX 02-2792-9733

台北市內湖區金豐街50號

台中分公司

TEL 04-2316-8480

FAX 04-2316-8496

台中市西區華美西街一段226號

高雄分公司

TEL 07-348-5868

FAX 07-348-6268

高雄市三民區鼎強街68號


@ Copyright 2026 BlueSky Cooking Style Co Ltd., All Right Reserved. www.bluesky-tw.com

本公司保留調整產品型號、產品樣式、建議售價、上下市日期異動之權利。 bluesky.service1969@gmail.com

版權所有，未經許可請勿轉載使用。

BlueSky
cooking style

- Professional Kitchen Appliances -

WHISPER
HOLL




藍天廚飾股份有限公司
www.bluesky-tw.com

藍天廚飾 