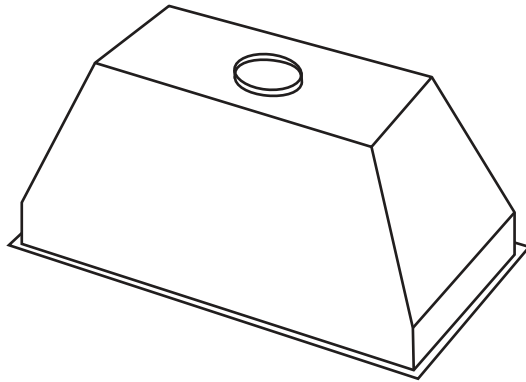


BlueSky

cooking style

全隱藏/中島式排油煙機系列 安裝使用說明書



BS-9006BF31、BS-9009BF31、BS-9012BF31
BS-9008BF35、BS-9009BF35

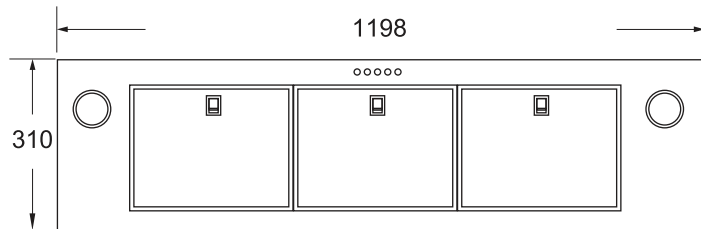
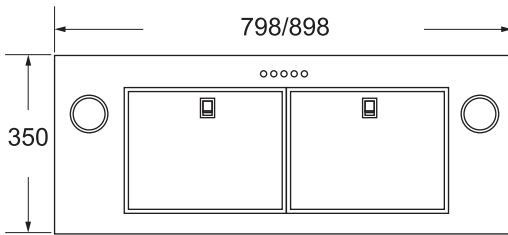
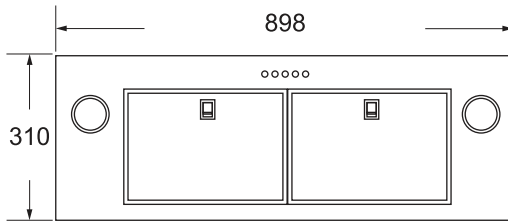
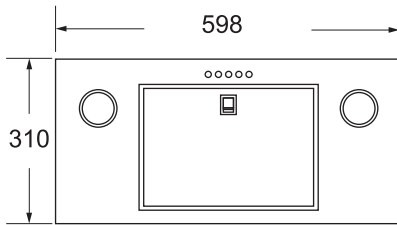
藍天廚飾股份有限公司

目錄

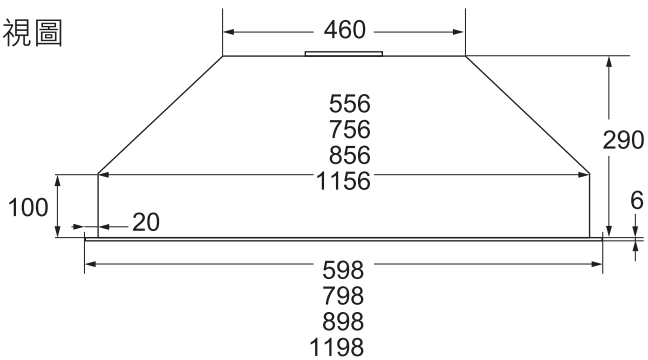
一、尺寸圖	P2
二、按裝原則	P4
三、按裝施工原則	P6
四、警告	P6
五、使用方法	P7
六、使用注意事項	P8
七、保養方法	P8
八、規格表	P9

一、尺寸圖

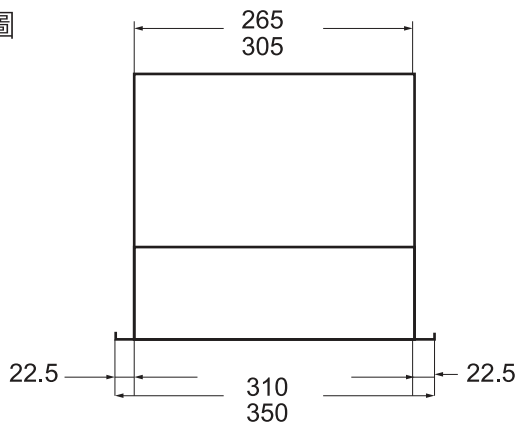
◎ 正視圖



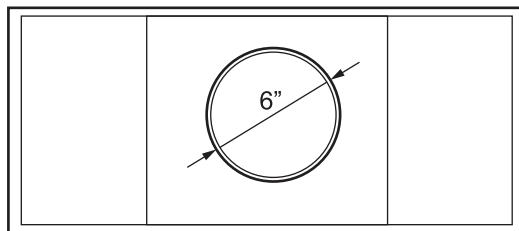
◎ 後視圖



◎ 側視圖



◎ 上視圖



二、安裝原則

1. 排油煙機安裝之周圍，須遵守排氣排放的相關規定，應避免門窗過多而產生空氣對流太大，則無法發揮其廚煙之效果。(圖3-1)
2. 排油煙機安裝於爐台之正上方。(圖3-2)
3. 安裝完成，請確保機體要保持一定水平，否則集油杯內機油將傾向單邊而溢出。(圖3-3)
4. 排風出口至機體之距離，應避免過長，並使用標準管徑，以免氣流擠壓管內，影響排風效果。
5. 排油煙機之安裝高度係以爐面至機體前緣端面之距離，參考高度為 65-70cm。(圖3-4)
6. 排氣管按裝時，其排風出口方向不得將排出之油煙釋放至瓦斯或其他燃料之排氣通道釋出。
7. 排風管請確實銜接不可漏風，建議中心距離30公分再轉彎，請使用標準5.5英吋管徑風管。
8. 請將底部及兩側螺絲確實鎖緊，安裝完成請確認機器不會晃動。
9. 電器安裝：
 - (1) 電源一定要使用額定電壓110V/60Hz。
 - (2) 排油機安裝時，須先接合接地線再插電源線反之拆離時，先拆電源線後，再拆接地線。
 - (3) 請勿將接地線接於水管、瓦斯管，或電話等，以避免危險。
 - (4) 若電源線損壞時，必須由製造商或其服務處或據相關資格的人員加以更換，以避免危險。

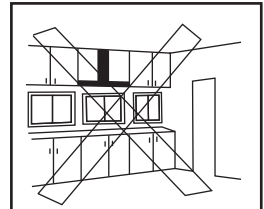


圖3-1 門窗太多，對流太大

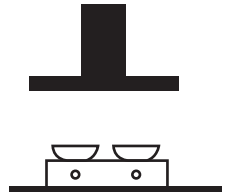


圖3-2 請安裝在正上方



圖3-3 機體請保持水平

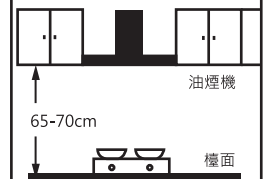
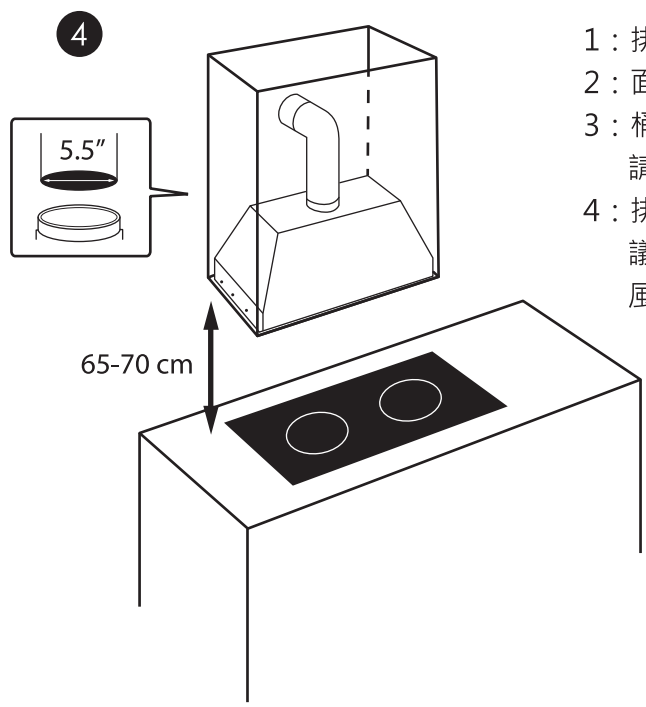
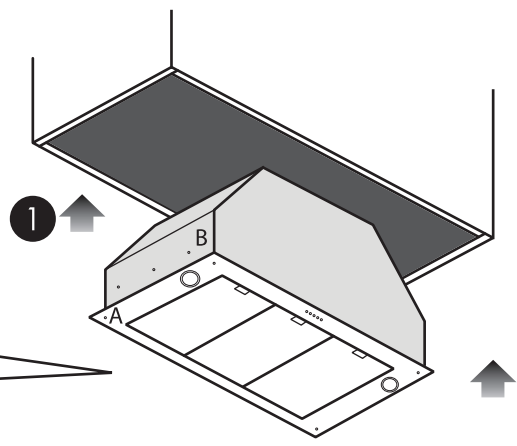
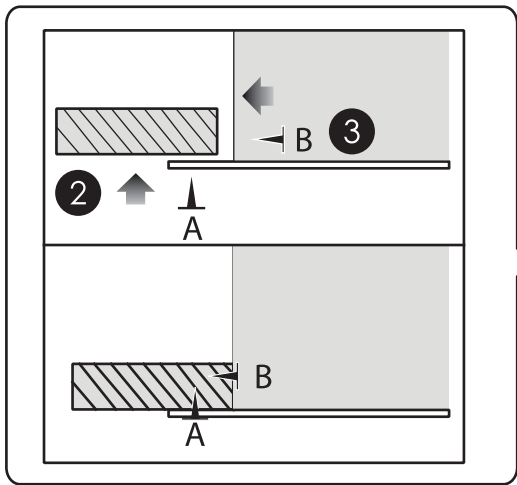


圖3-4 建議高度65-70公分



- 1：排油煙機請由下往上推入櫥櫃
- 2：面板螺絲4個請向上鎖至側板
- 3：桶身螺絲孔左邊3個. 右邊3個請由桶身內向外側鎖至側板。
- 4：排油煙機底部距離下櫃檯面建議高度為65-70公分。風管請使用標準直徑5.5英吋。

三、安裝施工原則

1. 打開紙箱檢視說明書、附件包、套管.....等附屬配件是否齊全。
2. 安裝前請先接上電源，測試操作開關上之各項功能是否運作正常
嚴禁將手伸入排油煙機內部，避免觸及風扇發生危險及機器受損。
3. 安裝完成，請確保機體要保持一定水平(請依照安裝原則第三項)。

四、警告

機器尚未完全安裝之前，切勿將機器與主電源連結和啟動。

排煙系統不可與其他燃燒瓦斯的通風管道相連。

固定排油煙機的支撐架必須是牢固的。

排油煙機上在任何情況下皆不可承載物品。


安裝時僅能使用原廠螺絲，避免使用錯誤螺絲造成機器無法穩固。

有任何疑問，請諮詢總公司或具備同等能力的專業人士。

1. 請仔細閱讀手冊；依照指示正確安裝、使用以及留意安全相關的重要事項。
2. 不可針對本機以及排煙管道進行任何電器改裝
3. 機器進行安裝之前，務必先檢查所有零件是否完好無損，若有任何損壞的零件，請聯繫您的經銷商，並請切勿進行安裝。
4. 排油煙機最低處與爐具平面之間，最少須保留65公分以上的距離。
5. 排油煙機只適合用家用型電磁爐或瓦斯爐，不適用營業用爐具。

五、使用方法

1.本機之操作：


 總開關：1.電源開關。

2. 開啟時長按三秒則啟動延遲開關9分鐘(可切換檔位)。

| 低 速：適用換空氣、燒開水、煮咖啡無油煙或輕油煙時使用。

|| 中 速：適用一般烹飪。

||| 高 速：適用煎魚或其他烹飪產生大油煙時使用。

 照明燈：控制照明燈之亮與熄。

六、使用注意事項

1. 當拆洗油網時，請勿開機使用。
2. 非專業人員嚴禁拆卸本機內部。
3. 嚴禁鍋中燃火當烹調燒酒雞之類食物，嚴禁鍋中燃火，以免損壞機體。
4. 機體嚴禁用水直接沖洗或浸泡在水裡，以免產生漏電或損壞馬達。
5. 集油杯嚴禁用強酸或強鹼之清潔劑浸泡清洗；建議使用洗衣粉、洗衣精沙拉脫等中性清潔劑清洗。
6. 若未依說明書執行清潔可能引起火災之危險。
7. 當排油煙機與瓦斯或其他燃料同時使用時，室內應有良好的通風。
8. 不可以在排油煙機下方直接燃燒。
9. 排出的氣體不得藉由瓦斯或其他燃料之排氣通道釋出。
10. 需適當調整以使廢氣完全排出。

七、保養方法

為發揮本機最佳性能，延長其使用壽命，應經常注意保養：

※ 保養維修時應將插頭拔掉！

1. 常保機體外部潔淨：

使用後請用乾布或沾有中性清潔劑之抹布，擦拭機體外殼，經常保持乾淨以維護其美觀及衛生。

2. 清除積存之油污：

當集油杯內所盛之油污已達八分滿，須隨時將油污倒掉，以免有溢出的可能。

3. 過濾網之清洗：

過濾網使用過久後，會因油膜之附著而影響美觀，因此應視實際情況，建議每週清洗，油污殘留時間越久越不易清洗潔淨。

八、規格表

機型	BS-9008BF35 BS-9009BF35	BS-9006BF31 BS-9009BF31 BS-9012BF31
機體尺寸(mm)	798 x 350 x 290 898 x 350 x 290	598 x 310 x 290 898 x 310 x 290 1198 x 310 x 290
淨重(Kg)	14 / 15	12 / 14 / 16
消耗功率(W)	296	296
照明功率	LED燈 x 3W x 2	LED燈 x 3W x 2
出風口徑	直徑152mm	直徑152mm
轉速(rpm)	1000 / 1600 / 2500	1000 / 1600 / 2500
排風量(m ³ /min)	20	20
額定電壓	110V / 60 Hz	110V / 60 Hz

備註：

因應市售除油煙機各品牌廠商風量標示標準不一，經濟部標準檢驗局公告，自2019年1月1日起，除油煙機風量標示應符合國家CNS3805標準之規定，以「一米圓形排煙管」進行測量。除油煙機之正確風量數值將按照CNS3805規範標準進行測試，以一米圓形排煙管進行測量，原2018年(含)以前發行之型錄、官網、說明書標示之排風量，因測量的方法與標準不同，數值將有所差異，避免消費者選購商品時資訊的比較落差，自2019年1月起，已優先自主管理調整除油煙機風量標示資訊。調整後之除油煙機排風量，敬請參考官網各產品規格說明，煩請見諒。

SINCE 1969

BlueSky
cooking style

免付費服務專線：0800-007-766

www.bluesky-tw.com.tw